



# КАТАЛОГ ПРОДУКЦІЇ

## 2024

► ціни дійсні з 01 жовтня 2024 року

**KOLO**  
Geberit Group

KOŁO TWINS	7
KOŁO REKORD	17
KOŁO STATUS	29
KOŁO MODO	35
KOŁO RUNA	41
KOŁO FREJA	47
KOŁO SOLO	59
KOŁO IDOL	65
KOŁO ANTYSPLASH	71
KOŁO BAMBI	75
ІНШІ ВИРОБИ	79
ВАННИ	85
ДУШОВІ СИСТЕМИ	95
KOŁO LEHNEN	101
ВИРОБИ GEBERIT	113
КОМПЛЕКТУЮЧІ	128
ПОШУК ЗА АРТИКУЛОМ	129

В каталозі вказані  
рекомендовані роздрібні  
ціни в грн з ПДВ станом  
на 01.10.2024р.

# Кераміка KOLO – стиль та функціональність

Вже більше 60 років бренд є синонімом стильних і комфортних ванних кімнат.

Наш досвід в поєднанні з привабливими формами і функціональними технологічними рішеннями дозволяє створювати унікальні керамічні вироби для будь-якої ванної кімнати незалежно від її розміру і типу.



## Сидіння з системою плавного закривання **soft-close**

забезпечує комфорт і безпеку використання



## Економний злив

**6/3 і 4/2 л** дозволяє змінити налаштування, щоб зменшити використання води



## Click2Clean®

дозволяє надзвичайно легко та швидко зняти та встановити сидіння, завдяки чому поверхню унітазу можна мити ще більш ретельно та зручно



## Унітаз з безобідковою технологією змиву **Rimfree®**.

Прибирання без зусиль. Достатньо тільки протерти серветкою, злити воду і готово!



Наші керамічні продукти отримали статус **«Сертифікований продукт»**. Це ще один доказ турботи про безпеку наших клієнтів, що підтверджується авторитетом PZH.



# НАДІЙНІСТЬ НА РОКИ

Клапан наповнення та клапан змиву GEBERIT



ШВИДКЕ  
ПІДКЛЮЧЕННЯ



ШВЕЙЦАРСЬКА  
ЯКІСТЬ ВИКОНАННЯ



ТИХА  
РОБОТА



СТІЙКІСТЬ ДО  
ЗАБРУДНЕННЯ ВОДИ



РЕГУЛЮВАННЯ ОБ'ЄМУ  
ЗМИВУ



25 РОКІВ ДОСТУПНІСТЬ  
ЗАПАСНИХ ЧАСТИН





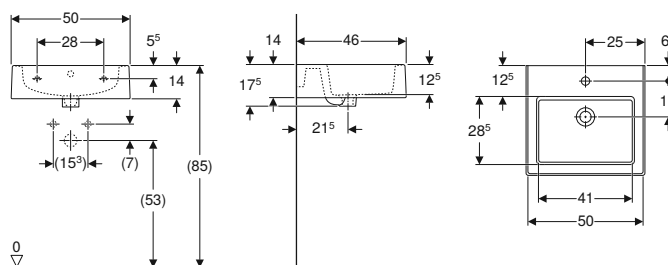
# Koło Twins

Умивальники.....	8
Рукомийники.....	8
Умивальники.....	8
Меблі для ванної кімнати.....	9
Шапки для вмивальників.....	9
Шапки.....	12
Дзеркала.....	13
Дзеркальні шафи.....	13
Приладдя.....	14

# УМИВАЛЬНИКИ

## Рукомийники

### Рукомийник Коfo Twins



#### Призначення

- Для монтажу на шапки для умивальників

#### Характеристики

- Прямокутної форми

#### Технічні дані

Матеріал	Сантехнічний фарфор
----------	---------------------

Арт. №	Колір / поверхня	Отвір для крана	Перелив	В [см]	Н [см]	Т [см]	УАН/шт.
L51150000	Білий	В центрі	Видимий	50	17,5	46	3'132,00

#### Можливість комбінування з

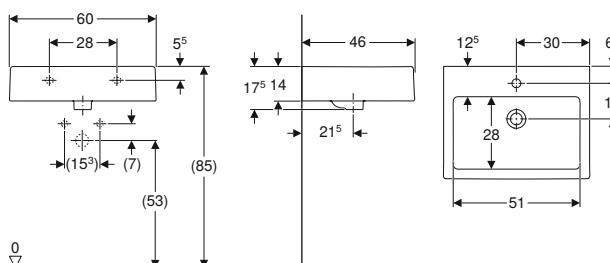
- Шапка для рукомийника Коfo Twins, з одними дверима → с. 9
- Шапка для рукомийника Коfo Twins, з двома шухлядами → с. 10
- Шапка для рукомийника Коfo Twins, з однією шухлядою → с. 10

#### Приладдя

- Сифон пляшковий Geberit для умивальника, з клапанною розеткою, горизонтальний випуск → с. 124
- Сифон пляшковий Geberit для умивальника, горизонтальний випуск → с. 124

# Умивальники

### Умивальник Коfo Twins



#### Призначення

- Для монтажу на шапки для умивальників

#### Характеристики

- Прямокутної форми

#### Технічні дані

Матеріал	Сантехнічний фарфор
----------	---------------------

Арт. №	Колір / поверхня	Отвір для крана	Перелив	В [см]	Н [см]	Т [см]	УАН/шт.
L51160000	Білий	В центрі	Видимий	60	17,5	46	3'417,00

#### Можливість комбінування з

- Шапка для умивальника Коfo Twins, з одними дверима → с. 11
- Шапка для умивальника Коfo Twins, з двома шухлядами → с. 12
- Шапка для умивальника Коfo Twins, з однією шухлядою → с. 11

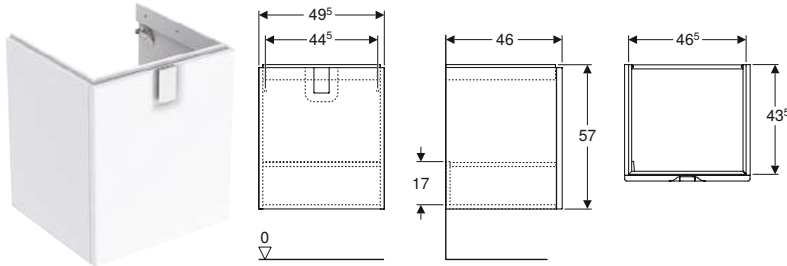
#### Приладдя

- Сифон пляшковий Geberit для умивальника, з клапанною розеткою, горизонтальний випуск → с. 124
- Сифон пляшковий Geberit для умивальника, горизонтальний випуск → с. 124

# МЕБЛІ ДЛЯ ВАННОЇ КІМНАТИ

## Шафки для вмивальників

### Шафка для рукомийника Kofo Twins, з одним дверима



#### Технічні дані

Матеріал	Тришарова ДСП високої щільності
----------	---------------------------------

#### Обсяг постачання

- Комплект кріплень

#### Характеристики

- Сертифіковано FSC™ C134279
- Підвісний
- З одним дверима
- Сторона відкриття дверей ліва чи права
- Ручка для відкриття
- Поставляється в попередньо зібраному стані
- Двері з амортизаційним механізмом
- Вологостійка
- З регульованою по висоті вставною полицею

Арт. №	Колір / поверхня	В [см]	Н [см]	Т [см]	УАН/шт.
89483000	Корпус та фасад: білий / покриття високоглянцевий Ручка: глянцевого хрому	49,5	57	46	4'185,00
89485000 *	Чорний / з матовим плівковим покриттям	49,5	57	46	4'707,00

\* Виробництво на замовлення

#### Можливість комбінування з

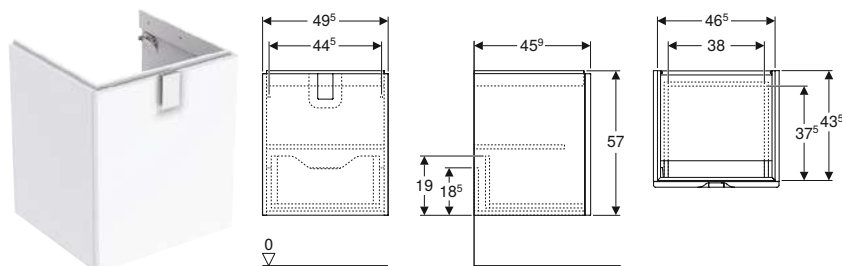
- Рукомийник Kofo Twins → с. 8

#### Приладдя

- Комплект ніжок Kofo Twins → с. 14
- Сифон пляшковий Geberit для умивальника, компактна модель, горизонтальний випуск



## Шафка для рукомийника Коfo Twins, з однією шухлядою



### Технічні дані

Матеріал	Тришарова ДСП високої щільності
Макс. навантаження шухляди	30 кг

### Обсяг постачання

- Комплект кріплень

### Характеристики

- Сертифіковано FSC™ C134279
- Підвісний
- Ручка для відкриття
- З однією шухлядою
- Шухляда з системою плавного закривання
- Вологостійка
- Поставляється в попередньо зібраному стані
- З регульованою по висоті вставною полицею

Арт. №	Колір / поверхня	В [см]	Н [см]	Т [см]	УАН/шт.
89495000	Корпус та фасад: білий / покриття високоглянцевий Ручка: глянцевої хром	49,5	57	45,9	6'291,00
89497000 *	Чорний / З матовим плівковим покриттям	49,5	57	45,9	6'918,00

\* Виробництво на замовлення

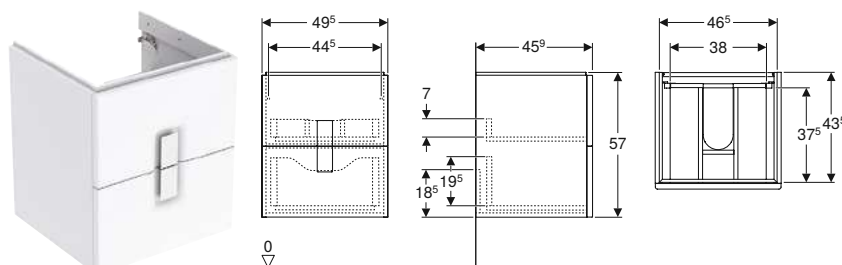
### Можливість комбінування з

- Рукомийник Коfo Twins → с. 8

### Приладдя

- Комплект ніжок Коfo Twins → с. 14
- Сифон пляшковий Geberit для умивальника, компактна модель, горизонтальний випуск

## Шафка для рукомийника Коfo Twins, з двома шухлями



### Технічні дані

Матеріал	Тришарова ДСП високої щільності
Макс. навантаження шухляди	30 кг

### Обсяг постачання

- Комплект кріплень

### Характеристики

- Сертифіковано FSC™ C134279
- Ручка для відкриття
- З двома шухлями
- Шухляда з системою плавного закривання
- Підвісний
- Вологостійка
- Поставляється в попередньо зібраному стані

Арт. №	Колір / поверхня	В [см]	Н [см]	Т [см]	УАН/шт.
89489000	Корпус та фасад: білий / покриття високоглянцевий Ручка: глянцевої хром	49,5	57	45,9	8'370,00
89491000 *	Чорний / З матовим плівковим покриттям	49,5	57	45,9	9'192,00

\* Виробництво на замовлення

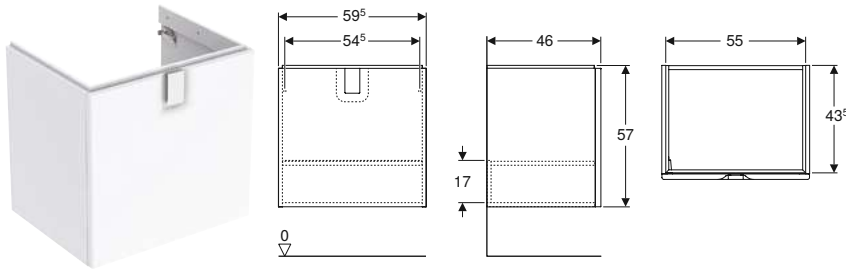
### Можливість комбінування з

- Рукомийник Коfo Twins → с. 8

### Приладдя

- Комплект ніжок Коfo Twins → с. 14
- Сифон пляшковий Geberit для умивальника, компактна модель, горизонтальний випуск

## Шафка для вмивальника Kofo Twins, з одними дверима



### Технічні дані

Матеріал	Тришарова ДСП високої щільності
----------	---------------------------------

### Обсяг постачання

- Комплект кріплень

### Характеристики

- Сертифіковано FSC™ C134279
- Підвісний
- З одними дверима
- Сторона відкриття дверей ліва чи права
- Ручка для відкриття
- Поставляється в попередньо зібраному стані
- Двері з амортизаційним механізмом
- Вологостійка
- З регульованою по висоті вставною полицею

Арт. №	Колір / поверхня	В [см]	Н [см]	Т [см]	УАН/шт.
89486000	Корпус та фасад: білий / покриття високоглянцевий Ручка: глянцевої хром	59,5	57	46	4'614,00
89488000 *	Чорний / З матовим плівковим покриттям	59,5	57	46	5'193,00

\* Виробництво на замовлення

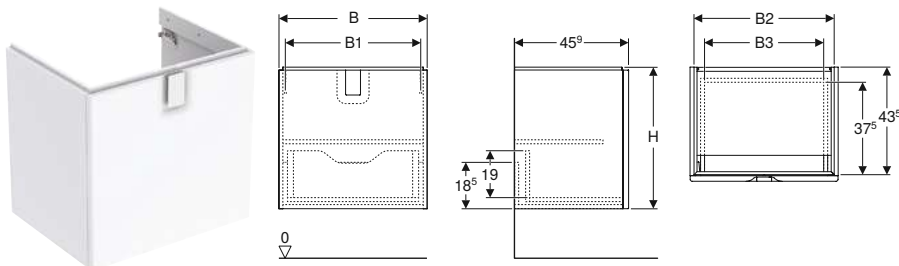
### Можливість комбінування з

- Умивальник Kofo Twins → с. 8

### Приладдя

- Комплект ніжок Kofo Twins → с. 14
- Сифон пляшковий Geberit для умивальника, компактна модель, горизонтальний випуск

## Шафка для вмивальника Kofo Twins, з однією шухлядою



### Технічні дані

Матеріал	Тришарова ДСП високої щільності
Макс. навантаження шухляди	30 кг

### Обсяг постачання

- Комплект кріплень

### Характеристики

- Сертифіковано FSC™ C134279
- Підвісний
- Ручка для відкриття
- З однією шухлядою
- Шухляда з системою плавного закривання
- Вологостійка
- Поставляється в попередньо зібраному стані
- З регульованою по висоті вставною полицею

Арт. №	Колір / поверхня	В [см]	Н [см]	Т [см]	УАН/шт.
89498000	Корпус та фасад: білий / покриття високоглянцевий Ручка: глянцевої хром	59,5	57	45,9	6'526,00
89500000 *	Чорний / З матовим плівковим покриттям	59,5	57	45,9	7'353,00

\* Виробництво на замовлення

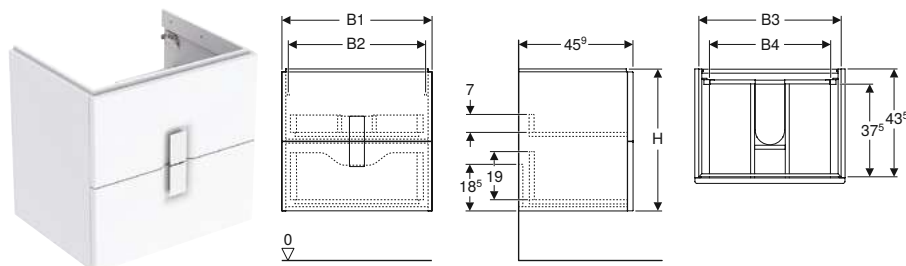
### Можливість комбінування з

- Умивальник Kofo Twins → с. 8

### Приладдя

- Комплект ніжок Kofo Twins → с. 14
- Сифон пляшковий Geberit для умивальника, компактна модель, горизонтальний випуск

## Шафка для умивальника Коfo Twins, з двома шухлядами



### Технічні дані

Матеріал	Тришарова ДСП високої щільності
Макс. навантаження шухляди	30 кг

### Обсяг постачання

- Комплект кріплень

### Характеристики

- Сертифіковано FSC™ C134279
- Вологостійка
- Ручка для відкриття
- З двома шухлядами
- Шухляда з системою плавного закривання
- Поставляється в попередньо зібраному стані
- Підвісний

Арт. №	Колір / поверхня	В [см]	Н [см]	Т [см]	УАН/шт.
89492000	Корпус та фасад: білий / покриття високоглянцевий Ручка: глянцевої хром	59,5	57	45,9	9'309,00
89494000 *	Чорний / З матовим плівковим покриттям	59,5	57	45,9	9'813,00

\* Виробництво на замовлення

### Можливість комбінування з

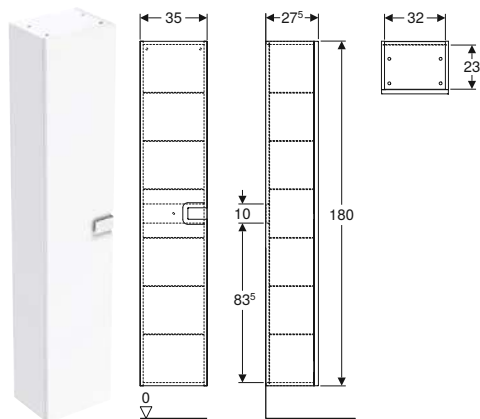
- Умивальник Коfo Twins → с. 8

### Приладдя

- Комплект ніжок Коfo Twins → с. 14
- Сифон пляшковий Geberit для умивальника, компактна модель, горизонтальний випуск

## Шафки

### Висока шафка Коfo Twins з одними дверима



### Технічні дані

Матеріал	Тришарова ДСП високої щільності
----------	---------------------------------

### Обсяг постачання

- Комплект кріплень

### Характеристики

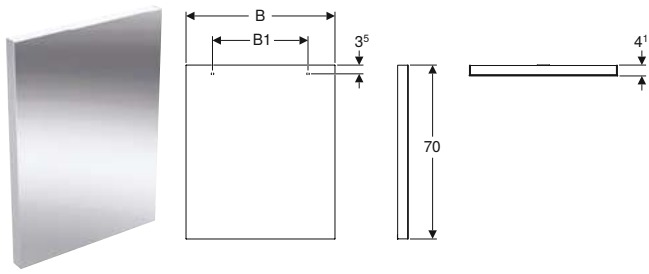
- Сертифіковано FSC™ C134279
- Сторона відкриття дверей ліва чи права
- Вологостійка
- Ручка для відкриття
- З одними дверима
- Двері з амортизаційним механізмом
- Поставляється в попередньо зібраному стані
- Підвісний
- З шістьма скляними полицями, що регулюються по висоті

Арт. №	Колір / поверхня	В [см]	Н [см]	Т [см]	УАН/шт.
88460000	Корпус та фасад: білий / покриття високоглянцевий Ручка: глянцевої хром	35	180	27,5	8'370,00
88462000 *	Чорний / З матовим плівковим покриттям	35	180	27,5	9'192,00

\* Виробництво на замовлення

## Дзеркала

### Дзеркало Koto Twins



#### Технічні дані

Матеріал	Скло
----------	------

#### Обсяг постачання

- Комплект кріплень

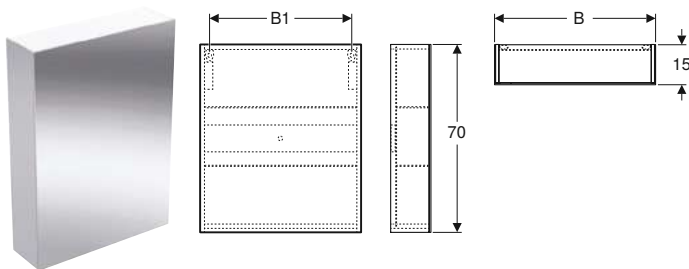
#### Характеристики

- Сертифіковано FSC™ C134279
- Підходить до будь-яких серій ванних кімнат

Арт. №	B [см]	B1 [см]	H [см]	T [см]	УАН/шт.
88455000	50	32	70	4,1	2'382,00
88458000	60	38,5	70	4,1	2'643,00

## Дзеркальні шафи

### Дзеркальна шафа Koto Twins з одними дверима



#### Технічні дані

Матеріал	Тришарова ДСП високої щільності
----------	---------------------------------

#### Обсяг постачання

- Комплект кріплень

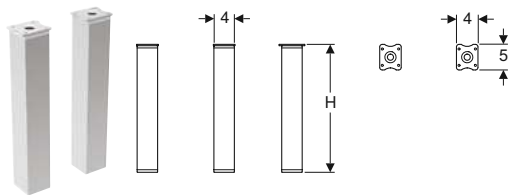
#### Характеристики

- Сертифіковано FSC™ C134279
- Сторона відкриття дверей ліва чи права
- З одними дверима
- Двері дзеркальні з обох боків
- Зовнішні сторони дзеркальні
- Двері з амортизаційним механізмом
- Поставляється в попередньо зібраному стані
- Підвісний
- З двома скляними полицями, що регулюються по висоті

Арт. №	Колір / поверхня	B [см]	B1 [см]	H [см]	T [см]	УАН/шт.
88454000	Корпус: зовні дзеркальний Двері: зсередини й зовні дзеркальні	50	43	70	15	6'546,00
88457000	Корпус: зовні дзеркальний Двері: зсередини й зовні дзеркальні	60	53	70	15	6'819,00

## Приладдя

### Комплект ніжок Коfo Twins



#### Технічні дані

Матеріал	Алюміній
----------	----------

#### Обсяг постачання

- Комплект із 2 шт.

#### Характеристики

- Регулюється по висоті для компенсації нерівностей підлоги

Арт. №	H [см]	UAH/шт.
99487000	15,16	171,00
99656000	25-26	366,00





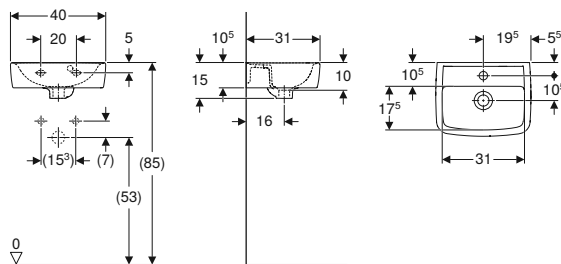
Умивальники.....	18
Рукомийники.....	18
Умивальники.....	19
Меблі для ванної кімнати.....	20
Шафи для вмивальників.....	20
Шафи.....	21
Дзеркала.....	22
Приладдя.....	23
Унітази.....	24
Підвісні унітази.....	24
Сидіння з кришкою для унітаза.....	25



# УМИВАЛЬНИКИ

## Рукомийники

### Рукомийник Коfo Rekord прямокутної форми, з асиметричним переливом



#### Технічні дані

Матеріал	Сантехнічний фарфор
----------	---------------------

Арт. №	Колір / поверхня	Отвір для крана	Перелив	Н [см]	Т [см]	Полиця	УАН/шт.
<b>В / ширина: 40 см</b>							
K91942000	Білий	В центрі	Видимий	15	31	без	1'569,00

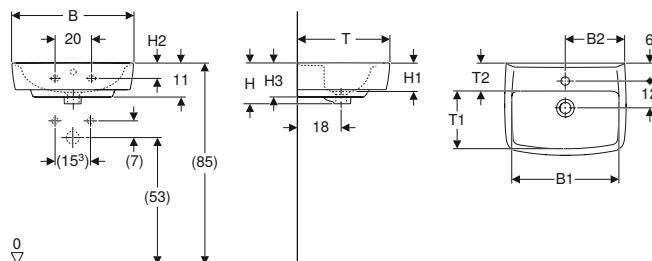
#### Можливість комбінування з

- Шафа для рукомийника Коfo Rekord, з одними дверима → с. 20

#### Приладдя

- Сифон пляшковий Geberit для умивальника, з клапанною розеткою, горизонтальний випуск → с. 124
- Сифон пляшковий Geberit для умивальника, горизонтальний випуск → с. 124
- Донний клапан Geberit, компактна модель, тонкий дизайн, із зовнішньою кришкою клапана з натискним механізмом
- Відвід для умивальника Geberit компактна модель, тонкий дизайн, із зовнішньою кришкою зливного отвору з кнопкою
- Комплект кріплення Geberit для рукомийника

### Рукомийник Коfo Rekord прямокутної форми



#### Технічні дані

Матеріал	Сантехнічний фарфор
----------	---------------------

Арт. №	Колір / поверхня	Отвір для крана	Перелив	B2 [см]	Н [см]	H1 [см]	H2 [см]	H3 [см]	T [см]	T1 [см]	T2 [см]	Полиця	УАН/шт.
<b>В / ширина: 50 см</b>													
K91952000	Білий	В центрі	Видимий	24,5	17	12	5	14	38	23	12	без	1'974,00

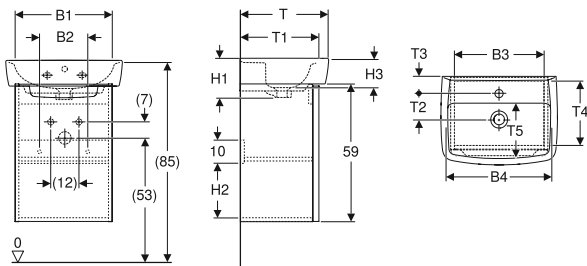
#### Можливість комбінування з

- Шафа для рукомийника Коfo Rekord, з одними дверима → с. 20

#### Приладдя

- Сифон пляшковий Geberit для умивальника, з клапанною розеткою, горизонтальний випуск → с. 124
- Сифон пляшковий Geberit для умивальника, горизонтальний випуск → с. 124
- Донний клапан Geberit, компактна модель, тонкий дизайн, із зовнішньою кришкою клапана з натискним механізмом
- Відвід для умивальника Geberit компактна модель, тонкий дизайн, із зовнішньою кришкою зливного отвору з кнопкою
- Комплект кріплення Geberit для рукомийника

## Комплект рукомийника Коfo Rekord із шафою з одними дверцятами



### Призначення

- Підходить для монтажу в невеликих ванних кімнатах та гостьових туалетах

### Технічні дані

Матеріал	Двошарова ДСП високої щільності
----------	---------------------------------

### Характеристики

- Сторона відкривання дверей ліва чи права
- Підвісний
- З одними дверима
- З фіксованою полицею

### Обсяг постачання

- Шафа для рукомийника
- Комплект кріплень
- Рукомийники

Арт. №	Колір / поверхня	Отвір для крана	Перелив	В [см]	В1 [см]	В2 [см]	В3 [см]	В4 [см]	Ширина умивальника [см]	Н [см]	Н1 [см]	Н2 [см]	Н3 [см]	Т [см]	Т1 [см]	Т2 [см]	Т3 [см]	Т4 [см]	Т5 [см]	Полиця	УАН/шт.
K99024000	Білий / Глянцеве покриття	В центрі	Видимий	40	32,5	11,5	29,5	31	40	74	15	46,5	10	31	28,5	10,5	5,5	25,5	17,5	без	4'545,00
K99025000	Білий / Глянцевий	В центрі	Видимий	50	41	20,5	38,5	44	50	76	17	23,5	12	38	34	12	6	31	23	без	5'646,00

### Замовляти додатково

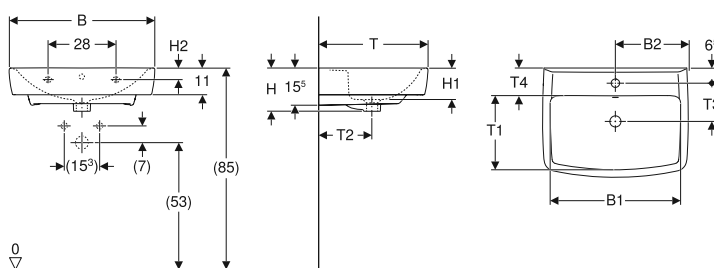
- Ніжки

### Можливість комбінування з

- Комплект ніжок Kofo Rekord → с. 23

## Умивальники

### Умивальник Коfo Rekord прямокутної форми



### Технічні дані

Матеріал	Сантехнічний фарфор
----------	---------------------

### Характеристики

- Можлива комбінація з напів'єдсталом
- Може комбінуватись з п'єдесталом

Арт. №	Колір / поверхня	Отвір для крана	Перелив	В1 [см]	В2 [см]	Н [см]	Н1 [см]	Н2 [см]	Т [см]	Т1 [см]	Т2 [см]	Т3 [см]	Т4 [см]	Полиця	УАН/шт.
<b>В / ширина: 60 см</b>															
K91962000	Білий	В центрі	Видимий	54	30	18	13	7	45	30	22	15,5	12	без	2'382,00

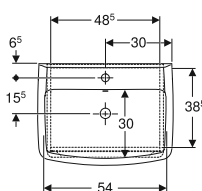
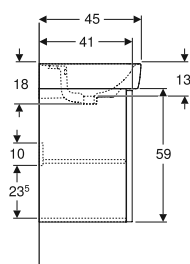
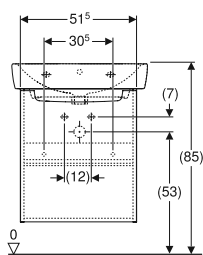
### Можливість комбінування з

- Шафа для умивальника Kofo Rekord, з одними дверима → с. 21

### Приладдя

- Сифон пляшковий Geberit для умивальника, з клапанною розеткою, горизонтальний випуск → с. 124
- Сифон пляшковий Geberit для умивальника, горизонтальний випуск → с. 124
- Донний клапан Geberit, компактна модель, тонкий дизайн, із зовнішньою кришкою клапана з натискним механізмом
- Відвід для умивальника Geberit компактна модель, тонкий дизайн, із зовнішньою кришкою зливного отвору з кнопкою
- Комплект кріплення Geberit для умивальника

## Комплект умивальника Kofo Rekord з шафкою, одні дверцята



### Призначення

- Підходить для монтажу в невеликих ванних кімнатах та гострових туалетах

### Технічні дані

Матеріал	Двошарова ДСП високої щільності
----------	---------------------------------

### Характеристики

- Підвісний
- З фіксованою полицею
- З одними дверима
- Сторона відкриття дверей ліва чи права

### Обсяг постачання

- Умивальник
- Шафка для умивальника
- Комплект кріплень

Арт. №	Колір / поверхня	Отвір для крана	Перелив	В [см]	Ширина умивальника [см]	Н [см]	Т [см]	Полиця	УАН/шт.
K99026000	Білий / Глянцевий	В центрі	Видимий	60	60	77	45	без	6'405,00

### Замовляти додатково

- Ніжки

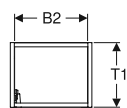
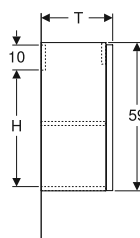
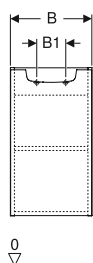
### Приладдя

- Сифон пляшковий Geberit для умивальника, горизонтальний випуск → с. 124
- Комплект кріплення Geberit для умивальника

## МЕБЛІ ДЛЯ ВАННОЇ КІМНАТИ

### Шафки для вмивальників

## Шафка для рукмийника Kofo Rekord, з одними дверима



### Технічні дані

Матеріал	Двошарова ДСП високої щільності
----------	---------------------------------

### Обсяг постачання

- Комплект кріплень
- Шафка

### Характеристики

- Сертифіковано FSC™ C134279
- Двері з амортизаційним механізмом
- Сторона відкриття дверей ліва чи права
- Вологостійка
- Підвісний
- З опорою для підтримки
- З одними дверима
- З фіксованою полицею

Арт. №	Колір / поверхня	В [см]	Н [см]	Т [см]	УАН/шт.
89541000	Білий / Глянцеве покриття	32,5	59	28,5	3'000,00
89543000	Білий / Глянцеве покриття	41	59	34	3'264,00

### Замовляти додатково

- Умивальник

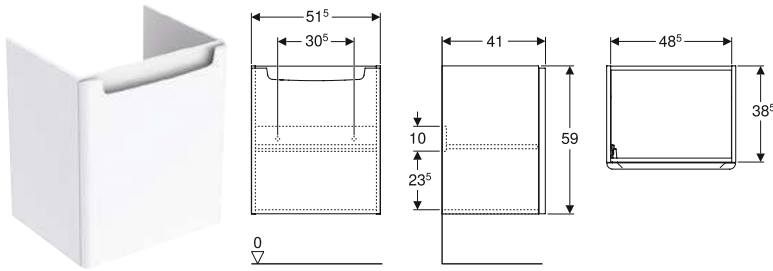
### Можливість комбінування з

- Рукмийник Kofo Rekord прямокутної форми → с. 18
- Рукмийник Kofo Rekord прямокутної форми, з асиметричним переливом → с. 18

### Приладдя

- Сифон пляшковий Geberit для умивальника, компактна модель, горизонтальний випуск
- Комплект ніжок Kofo Rekord → с. 23

## Шафка для умивальника Koło Rekord, з одними дверима



### Технічні дані

Матеріал	Двошарова ДСП високої щільності
----------	---------------------------------

### Обсяг постачання

- Комплект кріплень
- Шафка

### Характеристики

- Сертифіковано FSC™ C134279
- Двері з амортизаційним механізмом
- Сторона відкриття дверей ліва чи права
- Вологостійка
- Підвісний
- З опорою для підтримки
- З одними дверима
- З фіксованою полицею

Арт. №	Колір / поверхня	В [см]	Н [см]	Т [см]	УАН/шт.
89545000	Білий / Глянцеве покриття	51,5	59	41	3'624,00

### Замовляти додатково

- Умивальник

### Можливість комбінування з

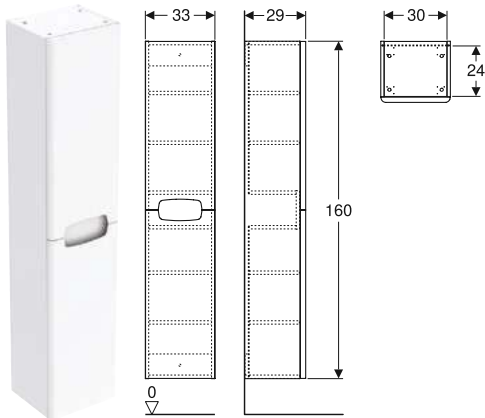
- Умивальник Koło Rekord прямокутної форми → с. 19

### Приладдя

- Сифон пляшковий Geberit для умивальника, компактна модель, горизонтальний випуск

## Шафки

### Висока шафка Koło Rekord із двома дверима



### Технічні дані

Матеріал	Двошарова ДСП високої щільності
----------	---------------------------------

### Обсяг постачання

- Висока шафка
- Комплект кріплень

### Характеристики

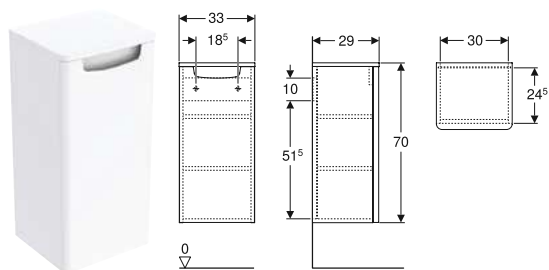
- Сертифіковано FSC™ C134279
- Підвісний
- Двері з амортизаційним механізмом
- З двома дверима
- Ручка для відкриття
- Вологостійка
- З двома регульованими по висоті вставними полицями в нижній частині шафи
- З двома регульованими по висоті вставними полицями у верхній частині шафи
- З кріпленням для кошика для білизни

Арт. №	Колір / поверхня	В [см]	Н [см]	Т [см]	УАН/шт.
88393000	Білий / Глянцеве покриття	33	160	29	7'710,00

### Можливість комбінування з

- Комплект ніжок Koło Rekord → с. 23
- Кошик для білизни Koło Rekord → с. 23

## Шафка Коfo Rekord з одними дверима



### Технічні дані

Матеріал	Двошарова ДСП високої щільності
----------	---------------------------------

### Обсяг постачання

- Шафка
- 2 регульовані полиці
- Комплект кріплень

### Характеристики

- Сертифіковано FSC™ C134279
- Підвісний
- Двері з амортизаційним механізмом
- З опорою для підтримки
- З одними дверима
- Вологостійка
- Сторона відкриття дверей ліва чи права

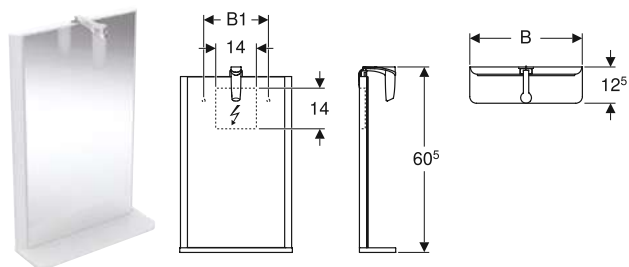
Арт. №	Колір / поверхня	В [см]	Н [см]	Т [см]	УАН/шт.
88474000	Білий / Глянцеве покриття	33	70	29	3'624,00

### Можливість комбінування з

- Комплект ніжок Коfo Rekord → с. 23

## Дзеркала

### Дзеркала з підсвіткою Коfo Rekord



### Технічні дані

Ступінь захисту	IP44
Номинальна напруга	220–240 В змін. струм
Робоча напруга	12 В пост. струм
Частота мережі	50 Гц / 60 Гц
Матеріал	Скло
Клас енергоефективності джерела світла	G
Колірна температура	4000 K

### Обсяг постачання

- Комплект кріплень

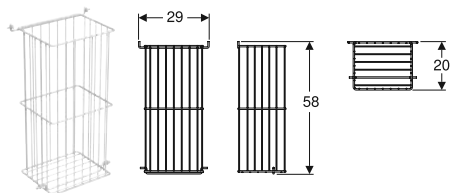
### Характеристики

- Світлодіодна підсвітка
- З фіксованою полицею
- Підходить до будь-яких серій ванних кімнат

Арт. №	В [см]	Н [см]	Т [см]	Споживана потужність (Вт)	УАН/шт.
88417000	38	60,5	12,5	3	3'462,00
88418000	44	60,5	12,5	3	3'585,00

## Приладдя

### Кошик для білизни Коfo Rekord



#### Технічні дані

Матеріал	Нержавіюча сталь
----------	------------------

#### Обсяг постачання

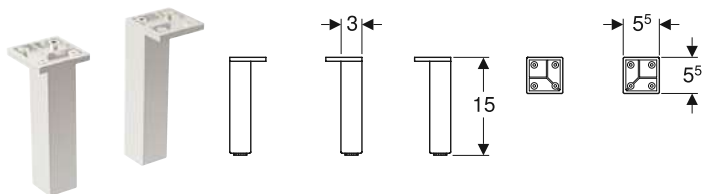
- Кошик для білизни
- Комплект кріплень

Арт. №	Колір / поверхня	В [см]	Н [см]	Т [см]	УАН/шт.
88416000	Білий / Матовий	29	58	20	1'392,00

#### Можливість комбінування з

- Висока шафка Коfo Rekord із двома дверима → с. 21

### Комплект ніжок Коfo Rekord



#### Технічні дані

Матеріал	Нержавіюча сталь
----------	------------------

#### Обсяг постачання

- Комплект із 2 шт.

Арт. №	Колір / поверхня	Н [см]	УАН/шт.
99274000	Сріблястий / Сатинований	15	360,00

#### Можливість комбінування з

- Комплект рукомийника Коfo Rekord із шафкою з одними дверцятами → с. 19
- Шафка Коfo Rekord з одними дверима → с. 22
- Висока шафка Коfo Rekord із двома дверима → с. 21

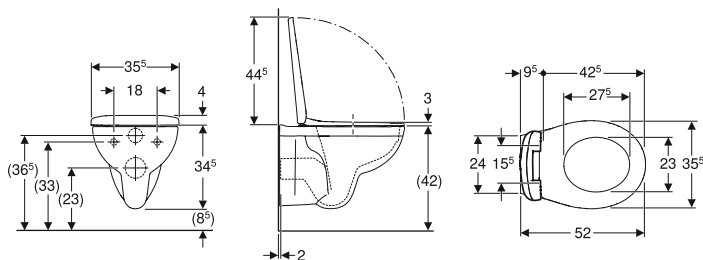
#### Приладдя

- Шафка для вмивальника Коfo Rekord, з одними дверима → с. 21

# УНІТАЗИ

## Підвісні унітази

### Комплект підвісного унітаза Коfo Rekord воронкоподібного, Rimfree, з сидінням з кришкою



#### Призначення

- Для змивних бачків прихованого монтажу
- Для змивних систем під тиском

#### Технічні дані

Матеріал	Сантехнічний фарфор
----------	---------------------

#### Характеристики

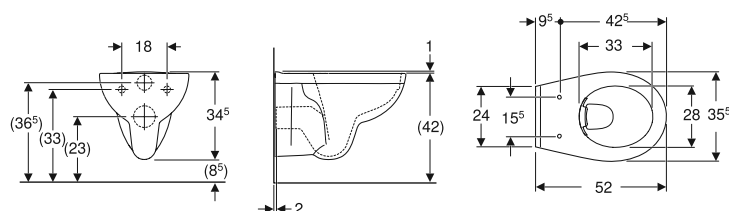
- Підвісний
- Воронкоподібний унітаз
- Rimfree
- Тип 1, повний об'єм 6 / 5 л, відповідно до EN 997
- Сидіння з кришкою для унітаза, з дюропласту
- Кришка унітаза, що перекриває сидіння

#### Обсяг постачання

- Керамічний унітаз
- Сидіння з кришкою для унітаза

Арт. №	Колір / поверхня	В [см]	Н [см]	Т [см]	Швидкорознімні кріпильні шарніри	Механізм плавного опускання	Кріплення	Матеріал кріпильного шарніра	УАН/шт.
K99033000	Білий	35,5	38	52	Так	Так	Зверху	Метал	4'797,00

### Підвісний унітаз Коfo Rekord воронкоподібний, Rimfree



#### Призначення

- Для змивних бачків прихованого монтажу
- Для змивних систем під тиском

#### Технічні дані

Матеріал	Сантехнічний фарфор
----------	---------------------

#### Характеристики

- Підвісний
- Воронкоподібний унітаз
- Rimfree
- Тип 1, повний об'єм 6 / 5 л, відповідно до EN 997

#### Обсяг постачання

- Керамічний унітаз

Арт. №	Колір / поверхня	В [см]	Н [см]	Т [см]	УАН/шт.
K93120000	Білий	35,5	33,5	52	4'725,00

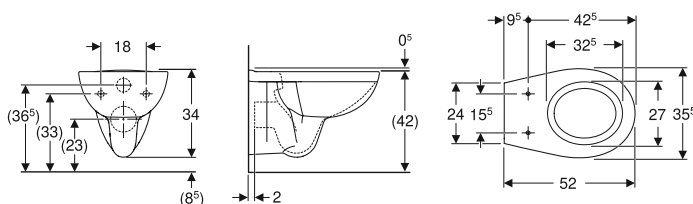
#### Замовляти додатково

- Сидіння з кришкою для унітаза

#### Можливість комбінування з

- Сидіння з кришкою Коfo Rekord, кріплення зверху → с. 26
- Сидіння з кришкою Коfo Rekord, кріплення знизу → с. 25

## Підвісний унітаз Koło Rekord воронкоподібний



### Призначення

- Для змивних бачків прихованого монтажу
- Для змивних систем під тиском

### Технічні дані

Матеріал	Сантехнічний фарфор
----------	---------------------

### Характеристики

- Підвісний
- Воронкоподібний унітаз
- З обідком
- Тип 1, повний об'єм 6 / 5 л, відповідно до EN 997
- Об'єм води для змиву 4,5 л

Арт. №	Колір / поверхня	В [см]	Н [см]	Т [см]	УАН/шт.
K93101000	Білий	35,5	33,5	52	3'303,00

### Замовляти додатково

- Сидіння з кришкою для унітаза

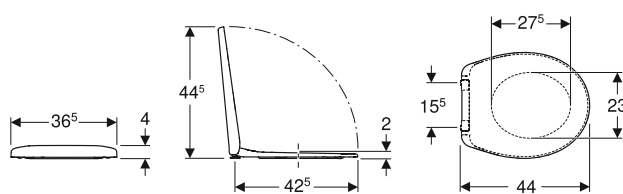
### Можливість комбінування з

- Сидіння з кришкою Koło Rekord, кріплення зверху → с. 26
- Сидіння з кришкою Koło Rekord, кріплення знизу → с. 25

## Сидіння з кришкою для унітаза

### Новий

### Сидіння з кришкою Koło Rekord, кріплення знизу



### Технічні дані

Матеріал	Термопласт
Мін. відстань між кріпленнями	15,5 см

Арт. №	Колір / поверхня	Механізм плавного опускання	Кріплення	Матеріал кріпильного шарніра	УАН/шт.
K90123000	Білий / Глянцевий	Ні	Знизу	Нержавіюча сталь	1'161,00

Доступний з квітень 2024

### Можливість комбінування з

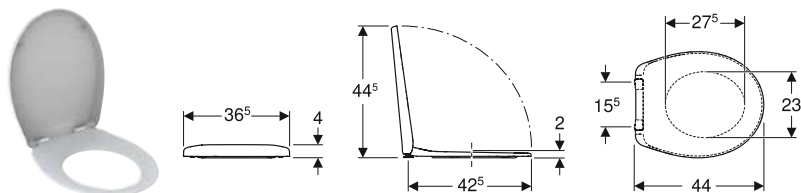
- Підвісний унітаз Koło Rekord воронкоподібний → с. 25
- Підвісний унітаз Koło Rekord воронкоподібний, Rimfree → с. 24



- Заміна для арт. № K90111000, K90112000



## Сидіння з кришкою Koło Rekord, кріплення зверху



### Технічні дані

Матеріал	Термопласт
Мін. відстань між кріпленнями	15,5 см

Арт. №	Колір / поверхня	Швидкокорозійні кріпильні шарніри	Механізм плавного опускання	Кріплення	Матеріал кріпильного шарніра	УАН/шт.
K90124000	Н Білий / Глянцевий	Ні	Ні	Зверху	Метал	1'359,00
K90125000	Білий / Глянцевий	Ні	Так	Зверху	Метал	2'313,00
K90126000	Білий / Глянцевий	Так	Так	Зверху	Нержавіюча сталь	2'799,00

Н: Новий, доступний з квітень 2024

### Можливість комбінування з

- Підвісний унітаз Koło Rekord воронкоподібний → с. 25
- Підвісний унітаз Koło Rekord воронкоподібний, Rimfree → с. 24





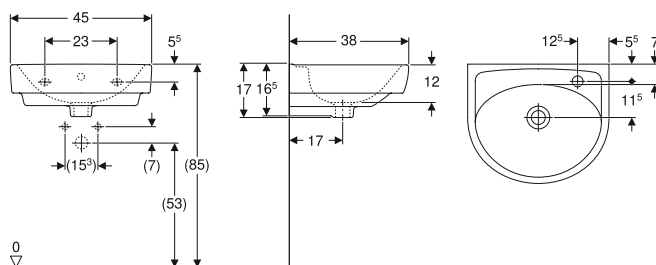
# Koło Status

Умивальники.....	30
Рукомийники.....	30
Умивальники.....	30
П'єдестали.....	31
Унітази.....	32
Підлогові унітази.....	32

# УМИВАЛЬНИКИ

## Рукомийники

### Рукомийник Коfo Status



#### Призначення

- Підходить для монтажу в невеликих ванних кімнатах та гострових туалетах

#### Технічні дані

Матеріал	Сантехнічний фарфор
----------	---------------------

Арт. №	Колір / поверхня	Отвір для крана	Перелив	В [см]	Н [см]	Т [см]	Полиця	УАН/шт.
2322450UA	Білий	Справа	Видимий	45	17	38	без	939,00
2323450UA	Білий	Зліва	Видимий	45	17	38	без	939,00

#### Характеристики

- Може комбінуватись з п'єдесталом
- З переливом

#### Обсяг постачання

- Рукомийники

#### Замовляти додатково

- Комплект кріплень

#### Можливість комбінування з

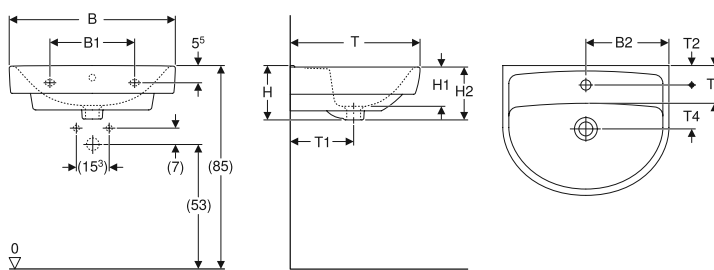
- П'єдестал Коfo Status → с. 31

#### Приладдя

- Сифон пляшковий Geberit для умивальника, горизонтальний випуск → с. 124
- Комплект кріплення Geberit для умивальника

# Умивальники

### Умивальник Коfo Status



#### Призначення

- Підходить для монтажу в невеликих ванних кімнатах та гострових туалетах

#### Технічні дані

Матеріал	Сантехнічний фарфор
----------	---------------------

Арт. №	Колір / поверхня	Отвір для крана	Перелив	В [см]	B1 [см]	B2 [см]	Н [см]	H1 [см]	H2 [см]	Т [см]	T1 [см]	T2 [см]	T3 [см]	T4 [см]	Полиця	УАН/шт.
2321500UA	Білий	В центрі	Видимий	50	23	25	17	12	16,5	41	20	6	12	14	без	1'062,00
2321550UA	Білий	В центрі	Видимий	55	28	27,5	18	13	17,5	43	21	6,5	12,5	14,5	без	1'185,00
2321600UA	Білий	В центрі	Видимий	60	28	30	19	14	18,5	45	21	6,5	12,5	14,5	без	1'338,00

#### Характеристики

- Може комбінуватись з п'єдесталом
- Можлива комбінація з напівп'єдесталом
- З переливом

#### Обсяг постачання

- Умивальник

#### Замовляти додатково

- Комплект кріплень

#### Можливість комбінування з

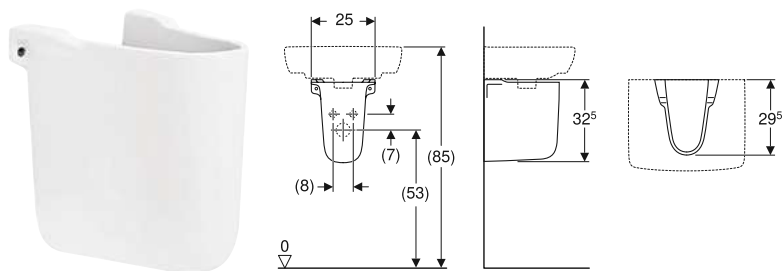
- П'єдестал Коfo Status → с. 31
- Напівп'єдестал Коfo Status → с. 31

#### Приладдя

- Сифон пляшковий Geberit для умивальника, горизонтальний випуск → с. 124
- Комплект кріплення Geberit для умивальника

## П'єдестали

### Напівп'єдестал Koło Status



#### Призначення

- Підходить для монтажу в невеликих ванних кімнатах та гостьових туалетах

#### Обсяг постачання

- Напівп'єдестал
- Комплект кріплень

#### Технічні дані

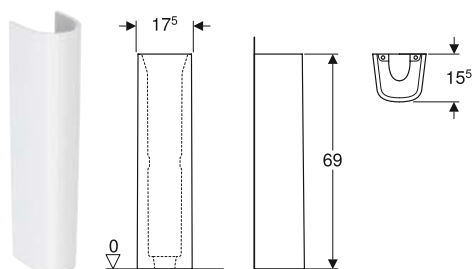
Матеріал	Сантехнічний фарфор
----------	---------------------

Арт. №	Колір / поверхня	В [см]	Н [см]	Т [см]	УАН/шт.
2371000UA	Білий	25	32,5	30	705,00

#### Можливість комбінування з

- Умивальник Koło Status → с. 30

### П'єдестал Koło Status



#### Призначення

- Підходить для монтажу в невеликих ванних кімнатах та гостьових туалетах

#### Обсяг постачання

- П'єдестал

#### Технічні дані

Матеріал	Сантехнічний фарфор
----------	---------------------

Арт. №	Колір / поверхня	В [см]	Н [см]	Т [см]	УАН/шт.
2370000UA	Білий	17	69	15,5	879,00

#### Замовляти додатково

- Комплект кріплень

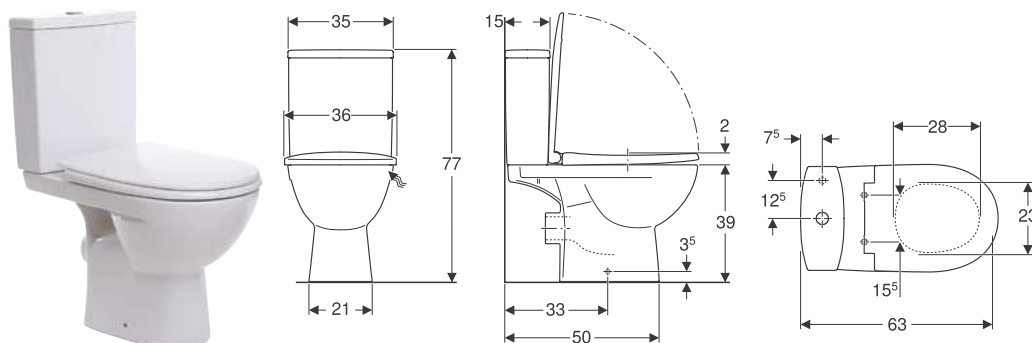
#### Можливість комбінування з

- Рукомийник Koło Status → с. 30
- Умивальник Koło Status → с. 30

# УНІТАЗИ

## Підлогові унітази

**Комплект підлогового унітаза Koło Status зі змивним бачком зовнішнього монтажу поличного типу, воронкоподібний, горизонтальний випуск, напівзакрита форма, із сидінням з кришкою**



### Призначення

- Для патрубків підведення води 1/2"
- Підходить для монтажу в невеликих ванних кімнатах та гостьових туалетах
- Змивний бачок поворотний, для підведення води зліва чи справа

### Технічні дані

Заводське налаштування об'єму води для змивання	6 л / 3 л
Діапазон регулювання великого об'єму води для змивання	6 л
Діапазон регулювання малого об'єму води для змивання	3 л
Матеріал	Сантехнічний фарфор
Мін. відстань між кріпленнями	15,5 см

### Характеристики

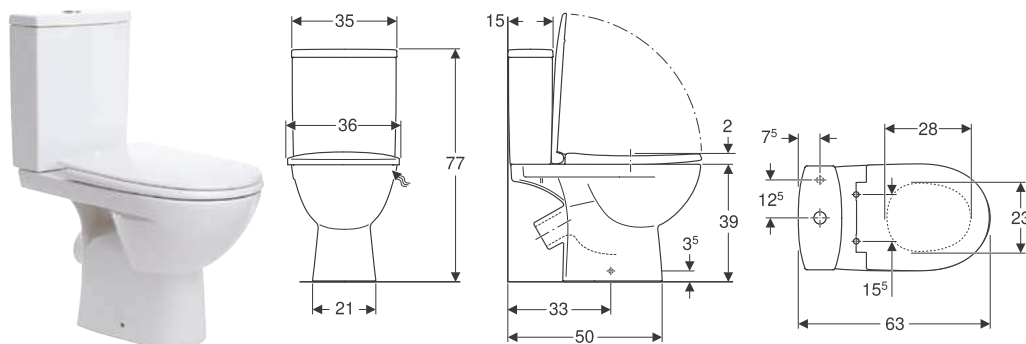
- Підлоговий
- Воронкоподібний унітаз
- Горизонтальний випуск
- Подвійний змив
- З обідком
- Напівзакрита форма
- Тип 1, повний об'єм 6 л, відповідно до EN 997
- Підведення води знизу
- Приховане кріплення
- Сидіння з кришкою для унітаза, з дюропласту, антибактеріальне

### Обсяг постачання

- Керамічний унітаз
- Змивний бачок зовнішнього монтажу поличного типу
- Арматура для бачка унітаза
- Сидіння з кришкою для унітаза
- Комплект кріплень

Арт. №	Колір / поверхня	В [см]	Н [см]	Т [см]	Під-від	Випуск	Швидкорознімні кріпильні шарніри	Механізм плавного опускання	Кріплення	Матеріал кріпильного шарніра	УАН/шт.
2395250UA	Білий	35	77,5	64	знизу	Горизонтальний	Так	Так	Знизу	Нержавіюча сталь	4'998,00
2396250UA	Білий	35	77,5	64	знизу	Горизонтальний	Ні	Ні	Знизу	Нержавіюча сталь	4'638,00

## Комплект підлогового унітаза Kofo Status зі змивним бачком зовнішнього монтажу поличного типу, воронкоподібний, косий випуск, напівзакрита форма, із сидінням із кришкою



### Призначення

- Для патрубків підведення води 1/2"
- Підходить для монтажу в невеликих ванних кімнатах та гостьових туалетах
- Змивний бачок поворотний, для підведення води зліва чи справа

### Технічні дані

Заводське налаштування об'єму води для змивання	6 л / 3 л
Діапазон регулювання великого об'єму води для змивання	6 л
Діапазон регулювання малого об'єму води для змивання	3 л
Матеріал	Сантехнічний фарфор
Мін. відстань між кріпленнями	15,5 см

### Характеристики

- Підлоговий
- Воронкоподібний унітаз
- Косий випуск
- Подвійний змив
- З обідком
- Напівзакрита форма
- Тип 1, повний об'єм 6 л, відповідно до EN 997
- Підведення води знизу
- Приховане кріплення
- Сидіння з кришкою для унітаза, з дюропласту, антибактеріальне

### Обсяг постачання

- Керамічний унітаз
- Змивний бачок зовнішнього монтажу поличного типу
- Арматура для бачка унітаза
- Сидіння з кришкою для унітаза
- Комплект кріплень

Арт. №	Колір / поверхня	В [см]	Н [см]	Т [см]	Під-від	Ви-пуск	Швидкокорозійні кріпильні шарніри	Механізм плавного опускання	Кріплення	Матеріал кріпильного шарніра	УАН/шт.
2395050UA	Білий	35	77,5	64	знизу	косий	Так	Так	Знизу	Нержавіюча сталь	4'998,00
2396050UA	Білий	35	77,5	64	знизу	косий	Ні	Ні	Знизу	Нержавіюча сталь	4'638,00





---

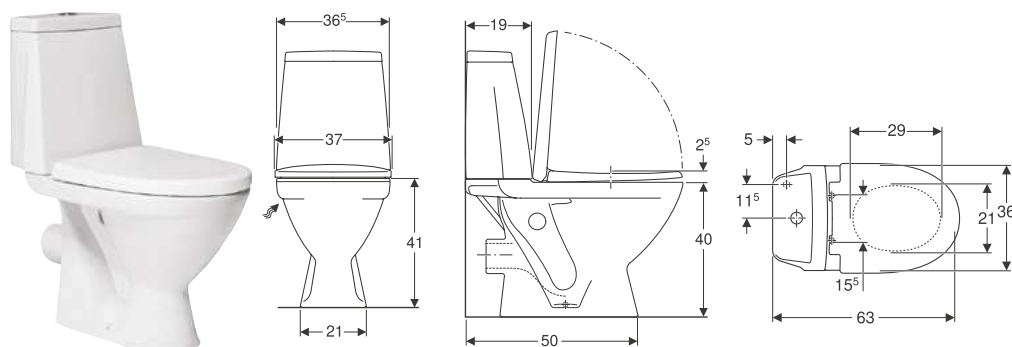
# Kofo Modo

Унітази.....	36
Підлогові унітази .....	36

# УНІТАЗИ

## Підлогові унітази

**Комплект підлогового унітаза Коfo Modo зі змивним бачком зовнішнього монтажу полицного типу, воронкоподібний, горизонтальний випуск, із сидінням з кришкою**



### Призначення

- Для патрубків підведення води 1/2"
- Підходить для монтажу в невеликих ванних кімнатах та гострових туалетах

### Технічні дані

Заводське налаштування об'єму води для змивання	6 л / 3 л
Діапазон регулювання великого об'єму води для змивання	6 л
Діапазон регулювання малого об'єму води для змивання	3 л
Матеріал	Сантехнічний фарфор
Мін. відстань між кріпленнями	15,5 см

### Характеристики

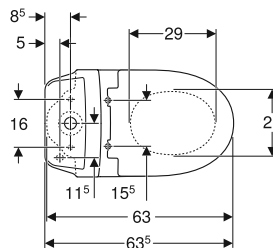
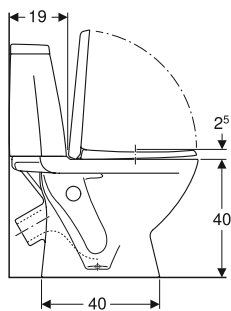
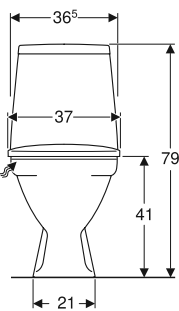
- Підлоговий
- Воронкоподібний унітаз
- Горизонтальний випуск
- Подвійний змив
- З обідком
- Тип 1, повний об'єм 6 л, відповідно до EN 997
- Підведення води знизу
- Видиме кріплення
- Сидіння й кришка унітаза з функцією плавного опускання
- Сидіння з кришкою для унітаза, з дюропласту, антибактеріальне
- Кріпильні шарніри QuickRelease із вбудованою функцією Click2Clean
- Кришка унітаза, що перекриває сидіння

### Обсяг постачання

- Керамічний унітаз
- Змивний бачок зовнішнього монтажу полицного типу
- Арматура для бачка унітаза
- Сидіння з кришкою для унітаза
- Комплект кріплень

Арт. №	Колір / поверхня	В [см]	Н [см]	Т [см]	Під-від	Випуск	Швидкорознімні кріпильні шарніри	Механізм плавного опускання	Кріплення	Матеріал кріпильного шарніра	УАН/шт.
L39000000	Білий	36,5	79	63,5	знизу	Горизонтальний	Так	Так	Знизу	Нержавіюча сталь	5'208,00

## Комплект підлогового унітаза Kofo Modo зі змивним бачком зовнішнього монтажу полицного типу, воронкоподібний, косий випуск, із сидінням з кришкою



### Призначення

- Для патрубків підведення води 1/2'
- Підходить для монтажу в невеликих ванних кімнатах та гостьових туалетах

### Технічні дані

Заводське налаштування об'єму води для змивання	6 л / 3 л
Діапазон регулювання великого об'єму води для змивання	6 л
Діапазон регулювання малого об'єму води для змивання	3 л
Матеріал	Сантехнічний фарфор
Мін. відстань між кріпленнями	15,5 см

### Характеристики

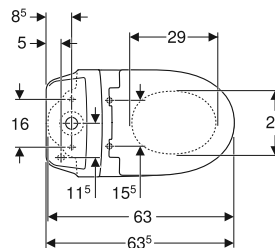
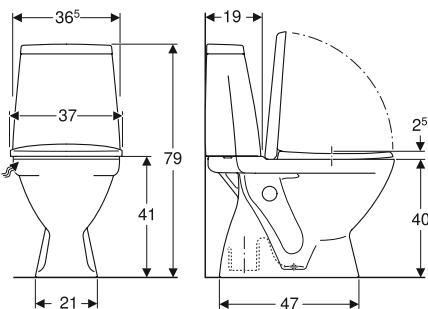
- Підлоговий
- Воронкоподібний унітаз
- Косий випуск
- Подвійний змив
- З обідком
- Тип 1, повний об'єм 6 л, відповідно до EN 997
- Підведення води знизу
- Видиме кріплення
- Сидіння й кришка унітаза з функцією плавного опускання
- Сидіння з кришкою для унітаза, з дюропласту, антибактеріальне
- Кріпильні шарніри QuickRelease із вбудованою функцією Click2Clean
- Кришка унітаза, що перекриває сидіння

### Обсяг постачання

- Керамічний унітаз
- Змивний бачок зовнішнього монтажу полицного типу
- Арматура для бачка унітаза
- Сидіння з кришкою для унітаза
- Комплект кріплень

Арт. №	Колір / поверхня	В [см]	Н [см]	Т [см]	Під-від	Ви-пуск	Швидкорознімні кріпильні шарніри	Механізм плавного опускання	Кріплення	Матеріал кріпильного шарніра	ЦАН/шт.
L39003000	Білий	36,5	79	63,5	знизу	косий	Так	Так	Знизу	Нержавіюча сталь	5'208,00

## Комплект підлогового унітаза Коfo Modo зі змивним бачком зовнішнього монтажу полицного типу, воронкоподібний, вертикальний випуск, із сидінням з кришкою



### Призначення

- Для патрубків підведення води 1/2"
- Підходить для монтажу в невеликих ванних кімнатах та гострових туалетах

### Технічні дані

Заводське налаштування об'єму води для змивання	6 л / 3 л
Діапазон регулювання великого об'єму води для змивання	6 л
Діапазон регулювання малого об'єму води для змивання	3 л
Матеріал	Сантехнічний фарфор
Мін. відстань між кріпленнями	15,5 см

### Характеристики

- Підлоговий
- Воронкоподібний унітаз
- Вертикальний випуск
- Подвійний змив
- З обідком
- Тип 1, повний об'єм 6 л, відповідно до EN 997
- Підведення води знизу
- Видиме кріплення
- Сидіння з кришкою для унітаза, з дюропласту, антибактеріальне
- Сидіння й кришка унітаза з функцією плавного опускання
- Кришка унітаза, що перекриває сидіння
- Кріпильні шарніри QuickRelease із вбудованою функцією Click2Clean

### Обсяг постачання

- Керамічний унітаз
- Змивний бачок зовнішнього монтажу полицного типу
- Арматура для бачка унітаза
- Сидіння з кришкою для унітаза
- Комплект кріплень

Арт. №	Колір / поверхня	В [см]	Н [см]	Т [см]	Під-від	Випуск	Швидкорознімні кріпильні шарніри	Механізм плавного опускання	Кріплення	Матеріал кріпильного шарніра	УАН/шт.
L39004000	Білий	36,5	79	63,5	знизу	Вертикальний	Так	Так	Знизу	Нержавіюча сталь	5'208,00





# Koło Runa

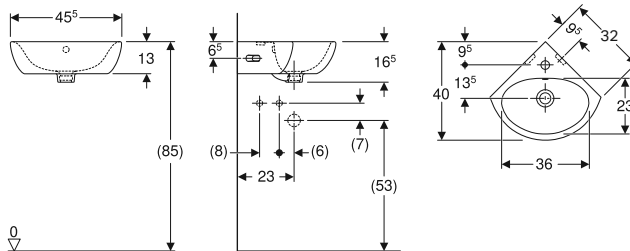
Умивальники.....	42
Кутовий рукомийник .....	42
Вбудовані умивальники .....	42
Унітази.....	43
Підлогові унітази .....	43



# УМИВАЛЬНИКИ

## Кутовий рукомийник

### Кутовий рукомийник Коfo Runa



#### Призначення

- Для кутового монтажу
- Підходить для монтажу в невеликих ванних кімнатах та гостьових туалетах

#### Характеристики

- 3 переливом

#### Обсяг постачання

- Кутовий рукомийник

#### Технічні дані

Матеріал	Сантехнічний фарфор
----------	---------------------

Арт. №	Колір / поверхня	Отвір для крана	Перелив	В [см]	Н [см]	Т [см]	Полиця	УАН/шт.
L82735000	Білий / Глянцевий	В центрі	Видимий	45	16,5	40	без	870,00

#### Замовляти додатково

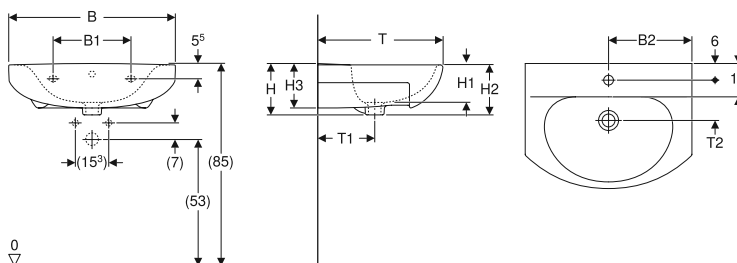
- Комплект кріплень

#### Приладдя

- Сифон пляшковий Geberit для умивальника, горизонтальний випуск → с. 124
- Комплект кріплення Geberit для умивальника

# Вбудовані умивальники

## Вбудований умивальник Коfo Runa



#### Призначення

- Для монтажу на шафки для умивальників

#### Характеристики

- 3 переливом

#### Технічні дані

Матеріал	Сантехнічний фарфор
----------	---------------------

#### Обсяг постачання

- Умивальник

Арт. №	Колір / поверхня	Отвір для крана	Перелив	В [см]	В1 [см]	В2 [см]	Н [см]	Н1 [см]	Н2 [см]	Н3 [см]	Т [см]	Т1 [см]	Т2 [см]	УАН/шт.
L81950000	Білий / Глянцевий	В центрі	Видимий	50	18	25	18	13	17,5	15,5	42	20	14	1'317,00
L81960000	Білий / Глянцевий	В центрі	Видимий	60	28	30	18,5	13,5	18	16	45	20,2	14,5	1'686,00
L81970000	Білий / Глянцевий	В центрі	Видимий	70	28	35	18,5	14			48	21	15	1'899,00

#### Замовляти додатково

- Комплект кріплень

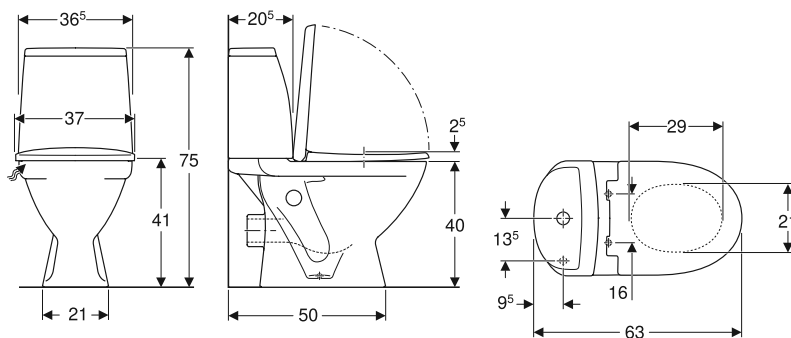
#### Приладдя

- Сифон пляшковий Geberit для умивальника, горизонтальний випуск → с. 124
- Комплект кріплення Geberit для умивальника

# УНІТАЗИ

## Підлогові унітази

**Комплект підлогового унітаза Kofo Runa зі змивним бачком зовнішнього монтажу поличного типу, воронкоподібний, горизонтальний випуск, із сидінням з кришкою**



### Призначення

- Для патрубків підведення води 1/2"
- Підходить для монтажу в невеликих ванних кімнатах та гостьових туалетах

### Технічні дані

Заводське налаштування об'єму води для змивання	6 л / 3 л
Діапазон регулювання великого об'єму води для змивання	6 л
Діапазон регулювання малого об'єму води для змивання	3 л
Матеріал	Сантехнічний фарфор
Мін. відстань між кріпленнями	15,5 см

### Характеристики

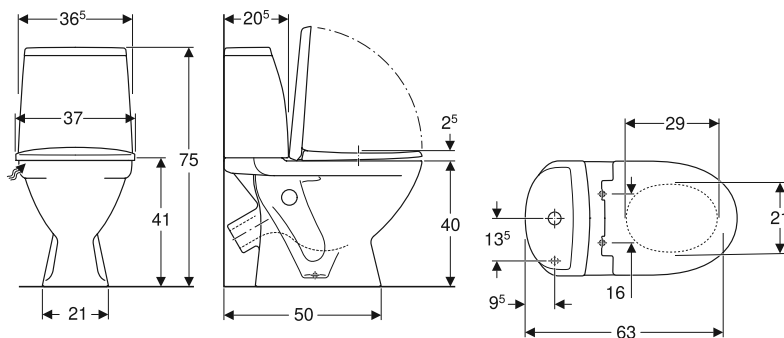
- Підлоговий
- Воронкоподібний унітаз
- Горизонтальний випуск
- Подвійний змив
- З обідком
- Тип 1, повний об'єм 6 л, відповідно до EN 997
- Підведення води знизу
- Видиме кріплення
- Сидіння з кришкою для унітаза, з дюропласту, антибактеріальне
- Сидіння з кришкою для унітаза, з дюропласту
- Кришка унітаза, що перекриває сидіння

### Обсяг постачання

- Керамічний унітаз
- Змивний бачок зовнішнього монтажу поличного типу
- Арматура для бачка унітаза
- Сидіння з кришкою для унітаза
- Комплект кріплень

Арт. №	Колір / поверхня	В [см]	Н [см]	Т [см]	Підвід	Випуск	Швидкокорозійні кріпильні шарніри	Механізм плавного опускання	Кріплення	Матеріал кріпильного шарніра	УАН/шт.
L89200000	Білий / Глянцевий	36,5	79	63,5	знизу	Горизонтальний	Ні	Ні	Знизу	Нержавіюча сталь	4'587,00
L89208000	Білий / Глянцевий	36,5	79	63,5	знизу	Горизонтальний	Так	Так	Знизу	Нержавіюча сталь	4'998,00

## Комплект підлогового унітаза Коfo Runa зі змивним бачком зовнішнього монтажу поличного типу, воронкоподібний, косий випуск, із сидінням з кришкою



### Призначення

- Для патрубків підведення води 1/2"
- Підходить для монтажу в невеликих ванних кімнатах та гострьових туалетах

### Технічні дані

Заводське налаштування об'єму води для змивання	6 л / 3 л
Діапазон регулювання великого об'єму води для змивання	6 л
Діапазон регулювання малого об'єму води для змивання	3 л
Матеріал	Сантехнічний фарфор
Мін. відстань між кріпленнями	15,5 см

### Характеристики

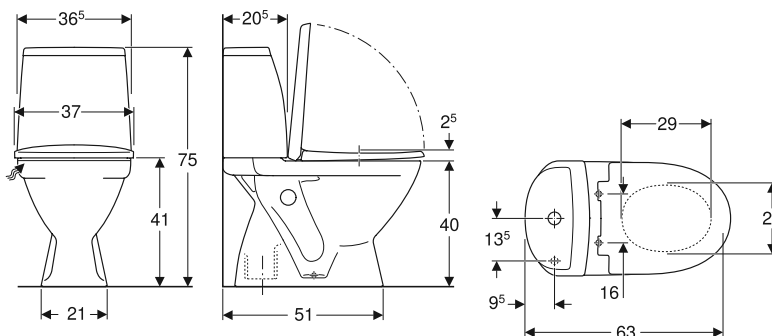
- Підлоговий
- Воронкоподібний унітаз
- Косий випуск
- Подвійний змив
- 3 обідком
- Тип 1, повний об'єм 6 л, відповідно до EN 997
- Підведення води знизу
- Видиме кріплення
- Сидіння з кришкою для унітаза, з дюропласту, антибактеріальне
- Сидіння з кришкою для унітаза, з дюропласту
- Кришка унітаза, що перекриває сидіння

### Обсяг постачання

- Керамічний унітаз
- Змивний бачок зовнішнього монтажу поличного типу
- Арматура для бачка унітаза
- Сидіння з кришкою для унітаза
- Комплект кріплень

Арт. №	Колір / поверхня	В [см]	Н [см]	Т [см]	Підвід	Випуск	Швидкорознімні кріпильні шарніри	Механізм плавного опускання	Кріплення	Матеріал кріпильного шарніра	УАН/шт.
L89201000	Білий / Глянцевий	36,5	79	63,5	знизу	косий	Ні	Ні	Знизу	Нержавіюча сталь	4'587,00
L89207000	Білий / Глянцевий	36,5	79	63,5	знизу	косий	Так	Так	Знизу	Нержавіюча сталь	4'998,00

## Комплект підлогового унітаза Коfo Runa зі змивним бачком зовнішнього монтажу поличного типу, воронкоподібний, вертикальний випуск, із сидінням з кришкою



### Призначення

- Для патрубків підведення води 1/2'
- Підходить для монтажу в невеликих ванних кімнатах та гостьових туалетах

### Технічні дані

Заводське налаштування об'єму води для змивання	6 л / 3 л
Діапазон регулювання великого об'єму води для змивання	6 л
Діапазон регулювання малого об'єму води для змивання	3 л
Матеріал	Сантехнічний фарфор
Мін. відстань між кріпленнями	16 см

### Характеристики

- Підлоговий
- Воронкоподібний унітаз
- Вертикальний випуск
- Подвійний змив
- З обідком
- Тип 1, повний об'єм 6 л, відповідно до EN 997
- Підведення води знизу
- Видиме кріплення
- Сидіння з кришкою для унітаза, з дюропласту, антибактеріальне
- Сидіння з кришкою для унітаза, з дюропласту
- Кришка унітаза, що перекидає сидіння

### Обсяг постачання

- Керамічний унітаз
- Змивний бачок зовнішнього монтажу поличного типу
- Арматура для бачка унітаза
- Сидіння з кришкою для унітаза
- Комплект кріплень

Арт. №	Колір / поверхня	В [см]	Н [см]	Т [см]	Під-від	Випуск	Швидкокорозійні кріпильні шарніри	Механізм плавного опускання	Кріплення	Матеріал кріпильного шарніра	УАН/шт.
L89206100	Білий	36,5	79	63,5	знизу	Вертикальний	Ні	Ні	Знизу	Нержавіюча сталь	4'587,00
L89206200	Білий	36,5	79	63,5	знизу	Вертикальний	Так	Так	Знизу	Нержавіюча сталь	4'998,00



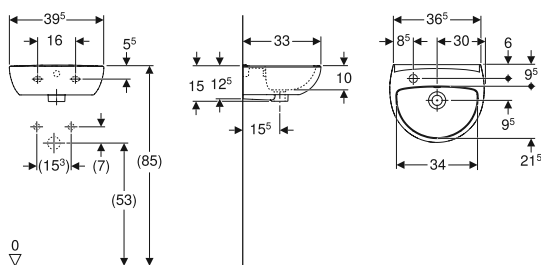
# Koło Freja

Умивальники.....	48
Рукомийники.....	48
Умивальники.....	49
Вбудовані умивальники.....	49
П'єдестали.....	50
Унітази.....	51
Підлогові унітази.....	51
Сидіння з кришкою для унітаза.....	56
Біде.....	56
Підлогові біде.....	56

# УМИВАЛЬНИКИ

## Рукомийники

### Рукомийник Коfo Freja



#### Призначення

- Підходить для монтажу в невеликих ванних кімнатах та гострових туалетах

#### Технічні дані

Матеріал	Сантехнічний фарфор
----------	---------------------

#### Характеристики

- З переливом

#### Обсяг постачання

- Рукомийники

Арт. №	Колір / поверхня	Отвір для крана	Перелив	В [см]	Н [см]	Т [см]	Полиця	УАН/шт.
L72340000	Білий / Глянцевий	Зліва	Видимий	40	15	33	без	852,00

#### Замовляти додатково

- Комплект кріплень

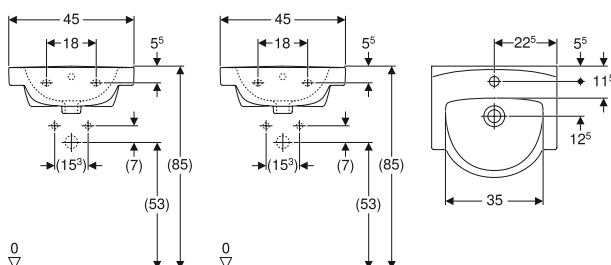
#### Можливість комбінування з

- П'єдестал Коfo Freja → с. 50

#### Приладдя

- Сифон пляшковий Geberit для умивальника, горизонтальний випуск → с. 124
- Комплект кріплення Geberit для умивальника

### Вбудований у меблі рукомийник Коfo Freja



#### Призначення

- Для монтажу на шафки для умивальників

#### Технічні дані

Матеріал	Сантехнічний фарфор
----------	---------------------

#### Обсяг постачання

- Умивальник

Арт. №	Колір / поверхня	Отвір для крана	Перелив	В [см]	Н [см]	Т [см]	УАН/шт.
L72945000	Білий / Глянцевий	В центрі	Видимий	45	17	40	1'230,00

#### Замовляти додатково

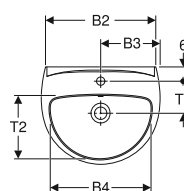
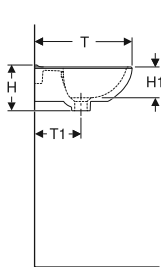
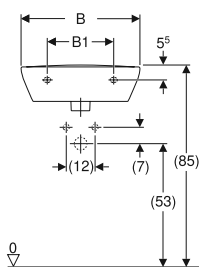
- Комплект кріплень

#### Приладдя

- Сифон пляшковий Geberit для умивальника, горизонтальний випуск → с. 124
- Комплект кріплення Geberit для умивальника

## Умивальники

### Умивальник Kofo Freja



#### Призначення

- Підходить для монтажу в невеликих ванних кімнатах та гострових туалетах

#### Технічні дані

Матеріал	Сантехнічний фарфор
----------	---------------------

#### Характеристики

- Може комбінуватись з п'єдесталом
- Можлива комбінація з напівп'єдесталом
- З переливом

#### Обсяг постачання

- Умивальник

Арт. №	Колір / поверхня	Отвір для крана	Перелив	V [см]	H [см]	T [см]	Полиця	УАН/шт.
L71150000	Білий / Глянцевий	В центрі	Видимий	50	17,5	41	без	1'023,00
L71155000	Білий / Глянцевий	В центрі	Видимий	55	18	44	без	1'152,00
L71160000	Білий / Глянцевий	В центрі	Видимий	60	19	47	без	1'272,00

#### Замовляти додатково

- Комплект кріплень

#### Можливість комбінування з

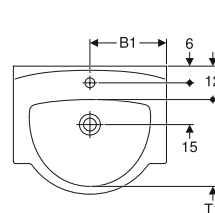
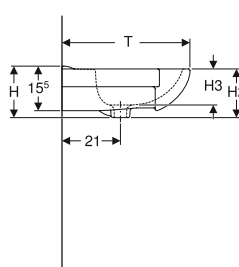
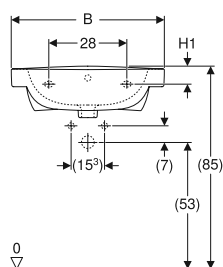
- П'єдестал Kofo Freja → с. 50
- Напівп'єдестал Kofo Freja → с. 50

#### Приладдя

- Сифон пляшковий Geberit для умивальника, горизонтальний випуск → с. 124
- Комплект кріплення Geberit для умивальника

## Вбудовані умивальники

### Вбудований умивальник Kofo Freja



#### Призначення

- Для монтажу на шафи для умивальників

#### Технічні дані

Матеріал	Сантехнічний фарфор
----------	---------------------

#### Характеристики

- З переливом

#### Обсяг постачання

- Умивальник

Арт. №	Колір / поверхня	Отвір для крана	Перелив	V [см]	B1 [см]	H [см]	H1 [см]	H2 [см]	H3 [см]	T [см]	T1 [см]	УАН/шт.
L71955000	Білий / Глянцевий	В центрі	Видимий	55	27,5	18,5	6,5	17,5	13	46	28,5	1'347,00
L71965000	Білий / Глянцевий	В центрі	Видимий	65	32,5	20	6	19	14	48	32,5	1'638,00

#### Замовляти додатково

- Комплект кріплень

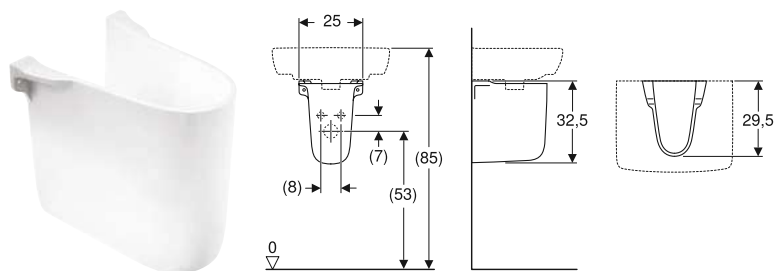
#### Приладдя

- Сифон пляшковий Geberit для умивальника, горизонтальний випуск → с. 124
- Комплект кріплення Geberit для умивальника



## П'єдестали

### Напівп'єдестал Коfo Freja



#### Призначення

- Підходить для монтажу в невеликих ванних кімнатах та гострових туалетах

#### Обсяг постачання

- Напівп'єдестал
- Комплект кріплень

#### Технічні дані

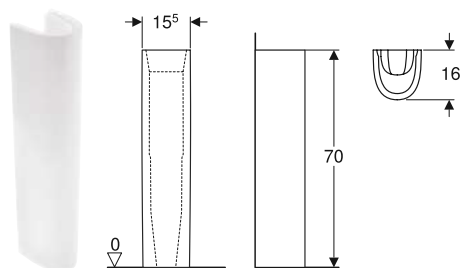
Матеріал	Сантехнічний фарфор
----------	---------------------

Арт. №	Колір / поверхня	В [см]	Н [см]	Т [см]	УАН/шт.
L77100000	Білий / Глянцевий	25	32,5	30	705,00

#### Можливість комбінування з

- Умивальник Коfo Freja → с. 49

### П'єдестал Коfo Freja



#### Призначення

- Підходить для монтажу в невеликих ванних кімнатах та гострових туалетах

#### Обсяг постачання

- П'єдестал

#### Технічні дані

Матеріал	Сантехнічний фарфор
----------	---------------------

Арт. №	Колір / поверхня	В [см]	Н [см]	Т [см]	УАН/шт.
L77000000	Білий / Глянцевий	15,5	70	16	942,00

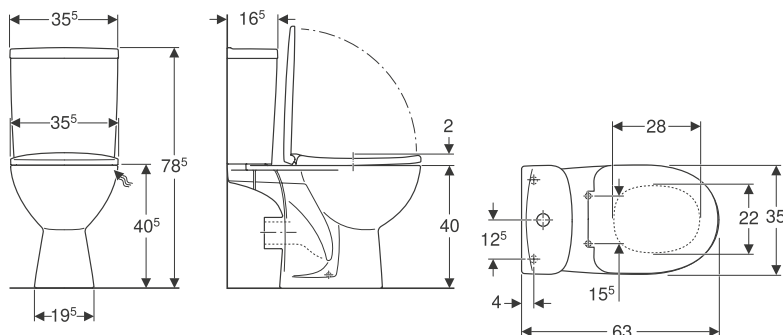
#### Можливість комбінування з

- Рукомийник Коfo Freja → с. 48
- Умивальник Коfo Freja → с. 49

# УНІТАЗИ

## Підлогові унітази

**Комплект підлогового унітаза Koło Freja зі змивним бачком зовнішнього монтажу полицного типу, воронкоподібний, горизонтальний випуск, із сидінням з кришкою з ПП**



### Призначення

- Для патрубків підведення води 1/2"
- Підходить для монтажу в невеликих ванних кімнатах та гостювих туалетах

### Технічні дані

Заводське налаштування об'єму води для змивання	6 л / 3 л
Діапазон регулювання великого об'єму води для змивання	6 л
Діапазон регулювання малого об'єму води для змивання	3 л
Матеріал	Сантехнічний фарфор
Мін. відстань між кріпленнями	15,5 см

### Характеристики

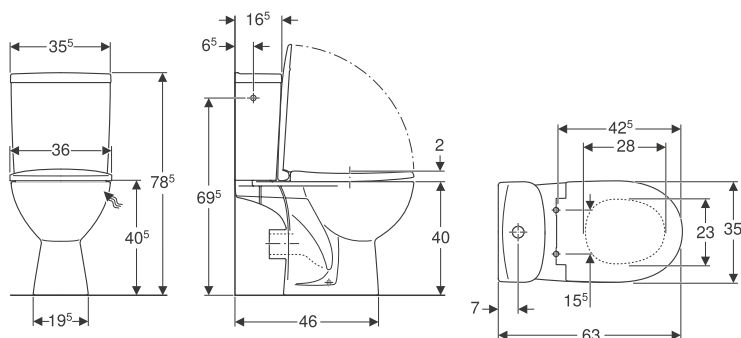
- Підлоговий
- Воронкоподібний унітаз
- Горизонтальний випуск
- Подвійний змив
- З обідком
- Тип 1, повний об'єм 6 л, відповідно до EN 997
- Підведення води знизу
- Видиме кріплення
- Сидіння з білого пластику

### Обсяг постачання

- Керамічний унітаз
- Змивний бачок зовнішнього монтажу полицного типу
- Арматура для бачка унітаза
- Сидіння з кришкою для унітаза
- Комплект кріплень

Арт. №	Колір / поверхня	В [см]	Н [см]	Т [см]	Під- від	Випуск	Швидкорознімні кріпильні шарніри	Механізм плавного опускання	Крі- плення	Матеріал кріпиль- ного шарніра	УАН/шт.
L7922000U	Білий	35,5	78,5	64	знизу	Горизонтальний	Ні	Ні	Знизу	Нержавіюча сталь	3'636,00

## Комплект підлогового унітаза Коfo Freja зі змивним бачком зовнішнього монтажу полицного типу, воронкоподібний, горизонтальний випуск, із сидінням з кришкою з дюропласту



### Призначення

- Для патрубків підведення води 1/2"
- Підходить для монтажу в невеликих ванних кімнатах та гострових туалетах

### Технічні дані

Заводське налаштування об'єму води для змивання	6 л / 3 л
Діапазон регулювання великого об'єму води для змивання	6 л
Діапазон регулювання малого об'єму води для змивання	3 л
Матеріал	Сантехнічний фарфор
Мін. відстань між кріпленнями	15,5 см

### Характеристики

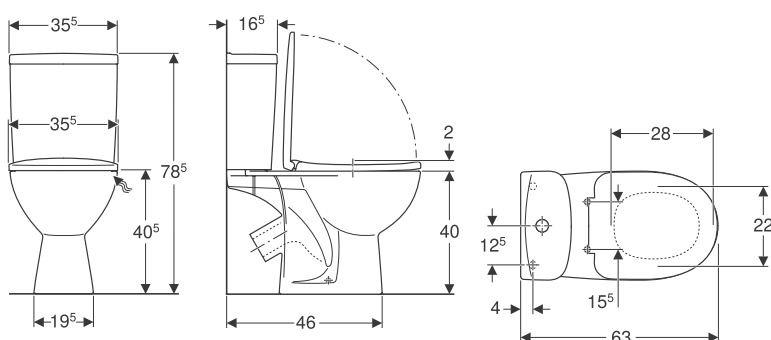
- Підлоговий
- Воронкоподібний унітаз
- Горизонтальний випуск
- Подвійний змив
- 3 обідком
- Тип 1, повний об'єм 6 л, відповідно до EN 997
- Підведення води знизу
- Видиме кріплення
- Сидіння й кришка унітаза з функцією плавного опускання
- Сидіння з кришкою для унітаза, з дюропласту, антибактеріальне
- Кріпильні шарніри QuickRelease із вбудованою функцією Click2Clean

### Обсяг постачання

- Керамічний унітаз
- Змивний бачок зовнішнього монтажу полицного типу
- Арматура для бачка унітаза
- Сидіння з кришкою для унітаза
- Комплект кріплень

Арт. №	Колір / поверхня	В [см]	Н [см]	Т [см]	Підвід	Випуск	Швидкорознімні кріпильні шарніри	Механізм плавного опускання	Кріплення	Матеріал кріпильного шарніра	УАН/шт.
L79211000	Білий / Глянцевий	35,5	78,5	64	знизу	Горизонтальний	Так	Так	Знизу	Нержавіюча сталь	4'842,00

## Комплект підлогового унітаза Коfo Freja зі змивним бачком зовнішнього монтажу полицного типу, воронкоподібний, косий випуск, із сидінням з кришкою з ПП



### Призначення

- Для патрубків підведення води 1/2"
- Підходить для монтажу в невеликих ванних кімнатах та гострових туалетах

### Характеристики

- Підлоговий
- Воронкоподібний унітаз
- Косий випуск
- Подвійний змив
- 3 обідком
- Тип 1, повний об'єм 6 л, відповідно до EN 997
- Підведення води знизу
- Видиме кріплення
- Сидіння з білого пластику

#### Технічні дані

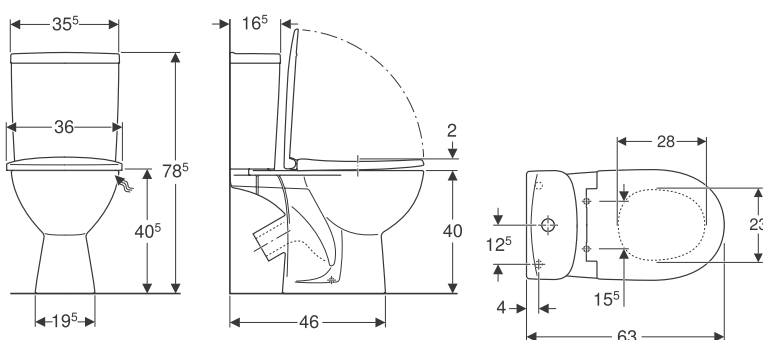
Заводське налаштування об'єму води для змивання	6 л / 3 л
Діапазон регулювання великого об'єму води для змивання	6 л
Діапазон регулювання малого об'єму води для змивання	3 л
Матеріал	Сантехнічний фарфор
Мін. відстань між кріпленнями	15,5 см

#### Обсяг постачання

- Керамічний унітаз
- Змивний бачок зовнішнього монтажу поличного типу
- Арматура для бачка унітаза
- Сидіння з кришкою для унітаза
- Комплект кріплень

Арт. №	Колір / поверхня	В [см]	Н [см]	Т [см]	Підвід	Випуск	Швидкорознімні кріпильні шарніри	Механізм плавного опускання	Кріплення	Матеріал кріпильного шарніра	УАН/шт.
L79201000	Білий / Глянцевий	35,5	78,5	64	знизу	косий	Ні	Ні	Знизу	Нержавіюча сталь	3'819,00

### Комплект підлогового унітаза Koło Freja зі змивним бачком зовнішнього монтажу поличного типу, воронкоподібний, косий випуск, із сидінням з кришкою з дюропласту



Koło Freja

#### Призначення

- Для патрубків підведення води 1/2"
- Підходить для монтажу в невеликих ванних кімнатах та гостьових туалетах

#### Технічні дані

Заводське налаштування об'єму води для змивання	6 л / 3 л
Діапазон регулювання великого об'єму води для змивання	6 л
Діапазон регулювання малого об'єму води для змивання	3 л
Матеріал	Сантехнічний фарфор
Мін. відстань між кріпленнями	15,5 см

#### Характеристики

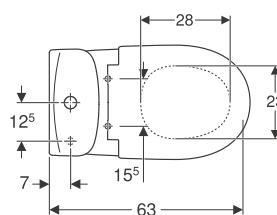
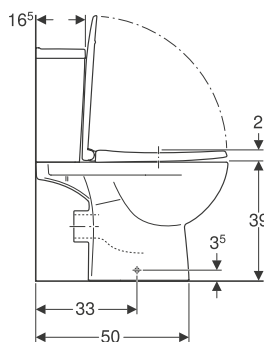
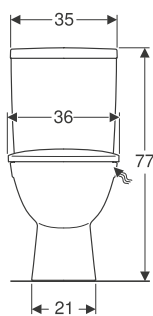
- Підлоговий
- Воронкоподібний унітаз
- Косий випуск
- Подвійний змив
- З обідком
- Тип 1, повний об'єм 6 л, відповідно до EN 997
- Підведення води знизу
- Видиме кріплення
- Сидіння й кришка унітаза з функцією плавного опускання
- Сидіння з кришкою для унітаза, з дюропласту, антибактеріальне
- Кріпильні шарніри QuickRelease із вбудованою функцією Click2Clean

#### Обсяг постачання

- Керамічний унітаз
- Змивний бачок зовнішнього монтажу поличного типу
- Арматура для бачка унітаза
- Сидіння з кришкою для унітаза
- Комплект кріплень

Арт. №	Колір / поверхня	В [см]	Н [см]	Т [см]	Підвід	Випуск	Швидкорознімні кріпильні шарніри	Механізм плавного опускання	Кріплення	Матеріал кріпильного шарніра	УАН/шт.
L7922100U	Білий	35,5	78,5	64	знизу	косий	Так	Так	Знизу	Нержавіюча сталь	4'842,00

**Комплект підлогового унітаза Коfo Freja Premium зі змивним бачком зовнішнього монтажу поличного типу, воронкоподібний, горизонтальний випуск, напівзакрита форма, із сидінням з кришкою з дюропласту**



**Призначення**

- Для патрубків підведення води 1/2"
- Підходить для монтажу в невеликих ванних кімнатах та гострових туалетах

**Технічні дані**

Заводське налаштування об'єму води для змивання	6 л / 3 л
Діапазон регулювання великого об'єму води для змивання	6 л
Діапазон регулювання малого об'єму води для змивання	3 л
Матеріал	Сантехнічний фарфор
Мін. відстань між кріпленнями	15,5 см

**Характеристики**

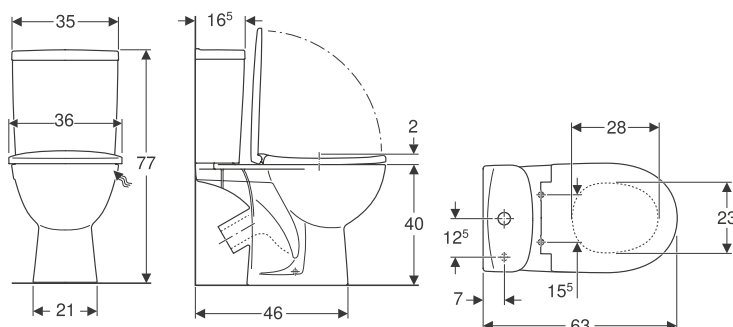
- Підлоговий
- Воронкоподібний унітаз
- Горизонтальний випуск
- Подвійний змив
- 3 обідком
- Напівзакрита форма
- Тип 1, повний об'єм 6 л, відповідно до EN 997
- Підведення води знизу
- Сидіння й кришка унітаза з функцією плавного опускання
- Приховане кріплення
- Сидіння з кришкою для унітаза, з дюропласту, антибактеріальне
- Кріпильні шарніри QuickRelease із вбудованою функцією Click2Clean

**Обсяг постачання**

- Керамічний унітаз
- Змивний бачок зовнішнього монтажу поличного типу
- Арматура для бачка унітаза
- Сидіння з кришкою для унітаза
- Комплект кріплень

Арт. №	Колір / поверхня	В [см]	Н [см]	Т [см]	Під-від	Випуск	Швидкорознімні кріпильні шарніри	Механізм плавного опускання	Кріплення	Матеріал кріпильного шарніра	УАН/шт.
L79047000	Білий	35,5	77	63,5	знизу	Горизонтальний	Так	Так	Знизу	Нержавіюча сталь	5'247,00

## Комплект підлогового унітаза Koło Freja Premium зі змивним бачком зовнішнього монтажу поличного типу, воронкоподібний, косий випуск, напівзакрита форма, із сидінням з кришкою з дюропласту



### Призначення

- Для патрубків підведення води 1/2"
- Підходить для монтажу в невеликих ванних кімнатах та гостьових туалетах

### Технічні дані

Заводське налаштування об'єму води для змивання	6 л / 3 л
Діапазон регулювання великого об'єму води для змивання	6 л
Діапазон регулювання малого об'єму води для змивання	3 л
Матеріал	Сантехнічний фарфор
Мін. відстань між кріпленнями	15,5 см

### Характеристики

- Підлоговий
- Воронкоподібний унітаз
- Косий випуск
- Подвійний змив
- З обідком
- Напівзакрита форма
- Тип 1, повний об'єм 6 л, відповідно до EN 997
- Підведення води знизу
- Сидіння й кришка унітаза з функцією плавного опускання
- Приховане кріплення
- Сидіння з кришкою для унітаза, з дюропласту, антибактеріальне
- Кріпильні шарніри QuickRelease із вбудованою функцією Click2Clean

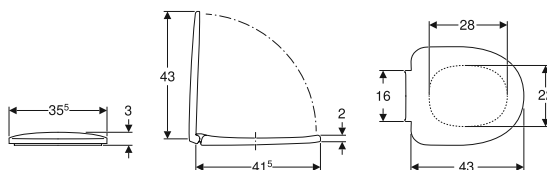
### Обсяг постачання

- Керамічний унітаз
- Змивний бачок зовнішнього монтажу поличного типу
- Арматура для бачка унітаза
- Сидіння з кришкою для унітаза
- Комплект кріплень

Арт. №	Колір / поверхня	В [см]	Н [см]	Т [см]	Під-від	Випуск	Швидкорознімні кріпильні шарніри	Механізм плавного опускання	Кріплення	Матеріал кріпильного шарніра	УАН/шт.
L79046000	Білий	35,5	77	63,5	знизу	косий	Так	Так	Знизу	Нержавіюча сталь	5'247,00

## Сидіння з кришкою для унітаза

### Сидіння з кришкою Коfo Freja



#### Технічні дані

Матеріал	PP
Мін. відстань між кріпленнями	16 см

#### Обсяг постачання

- Сидіння з кришкою для унітаза

#### Характеристики

- Тип Sandwich

Арт. №	Колір / поверхня	В [см]	Н [см]	Т [см]	Швидкорознімні кріпильні шарніри	Механізм плавного опускання	Кріплення	Матеріал кріпильного шарніра	УАН/шт.
S110142110	Білий	35,5	3	43	Ні	Ні	Знизу	Нержавіюча сталь	501,00

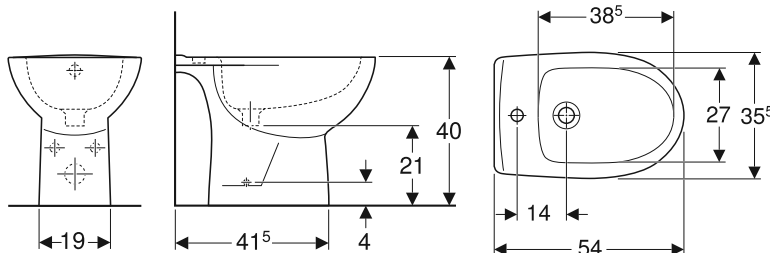
#### Можливість комбінування з

- Підлоговий унітаз Коfo Freja для змивного бачка зовнішнього монтажу полицного типу, воронкоподібний, косий випуск
- Підлоговий унітаз Коfo Freja для змивного бачка зовнішнього монтажу полицного типу, воронкоподібний, горизонтальний випуск

## БІДЕ

### Підлогові біде

#### Підлогове біде Коfo Freja окремого розташування



#### Призначення

- Для змішувачів з гнучкими з'єднувальними шлангами

#### Технічні дані

Матеріал	Сантехнічний фарфор
----------	---------------------

#### Характеристики

- Підлоговий
- З переливом
- Видиме кріплення

#### Обсяг постачання

- Керамічне біде
- Комплект кріплень

Арт. №	Колір / поверхня	Отвір для крана	Перелив	В [см]	Н [см]	Т [см]	УАН/шт.
L75000000	Білий / Глянцевий	В центрі	Видимий	35,5	40	54	1'902,00







---

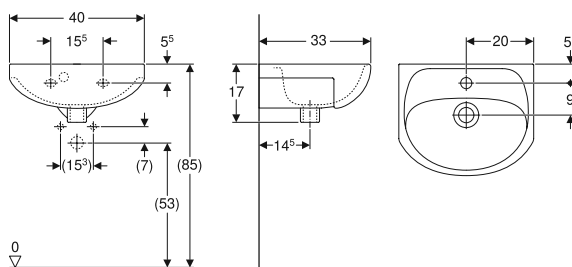
# Kofo Solo

Умивальники.....	60
Рукомийники.....	60
Умивальники.....	60
П'єдестали.....	61
Унітази.....	62
Підлогові унітази.....	62
Сидіння з кришкою.....	63

# УМИВАЛЬНИКИ

## Рукомийники

### Будований у меблі рукомийник Коfo Solo



#### Призначення

- Для монтажу на шапки для умивальників

#### Технічні дані

Матеріал	Сантехнічний фарфор
Мін. відстань між кріпленнями	15,5 см

#### Характеристики

- З переливом

#### Обсяг постачання

- Умивальник

Арт. №	Колір / поверхня	Отвір для крана	Перелив	В [см]	Н [см]	Т [см]	УАН/шт.
7294200U	Білий	В центрі	Видимий	40	17	33	948,00

#### Замовляти додатково

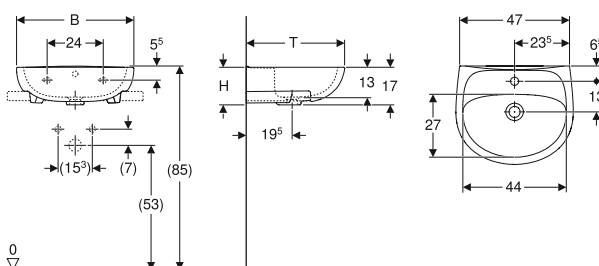
- Комплект кріплень

#### Приладдя

- Сифон пляшковий Geberit для умивальника, горизонтальний випуск → с. 124
- Комплект кріплення Geberit для умивальника

# Умивальники

## Умивальник Коfo Solo



#### Призначення

- Підходить для монтажу в невеликих ванних кімнатах та гостювих туалетах

#### Технічні дані

Матеріал	Сантехнічний фарфор
----------	---------------------

#### Характеристики

- Може комбінуватись з п'єдесталом
- Можлива комбінація з напівп'єдесталом
- З переливом

#### Обсяг постачання

- Умивальник

Арт. №	Колір / поверхня	Отвір для крана	Перелив	В [см]	Н [см]	Т [см]	Полиця	УАН/шт.
71151-00U	Білий	В центрі	Видимий	50	18	42	без	981,00
71163-00U	Білий	В центрі	Видимий	60	20	46,5	без	1'335,00

#### Замовляти додатково

- Комплект кріплень

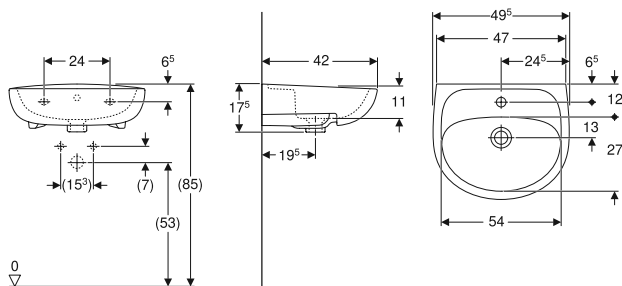
#### Можливість комбінування з

- П'єдестал Коfo Solo → с. 61

#### Приладдя

- Сифон пляшковий Geberit для умивальника, горизонтальний випуск → с. 124
- Сифон пляшковий Geberit для умивальника, з клапанною розеткою, горизонтальний випуск → с. 124
- Комплект кріплення Geberit для умивальника

## Вбудований умивальник Kofo Solo



### Призначення

- Для монтажу на шафки для умивальників

### Характеристики

- З переливом

### Технічні дані

Матеріал	Сантехнічний фарфор
----------	---------------------

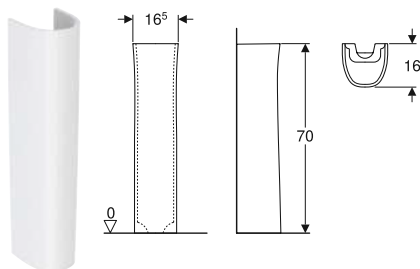
### Обсяг постачання

- Умивальник

Арт. №	Отвір для крана	Перелив	В [см]	Н [см]	Т [см]	УАН/шт.
71950-00U	В центрі	Видимий	50	17	42	1'338,00

## П'єдестали

### П'єдестал Kofo Solo



### Призначення

- Підходить для монтажу в невеликих ванних кімнатах та гостьових туалетах

### Обсяг постачання

- П'єдестал

### Технічні дані

Матеріал	Сантехнічний фарфор
----------	---------------------

Арт. №	Колір / поверхня	В [см]	Н [см]	Т [см]	УАН/шт.
77000-00U	Білий	16	71	16	819,00

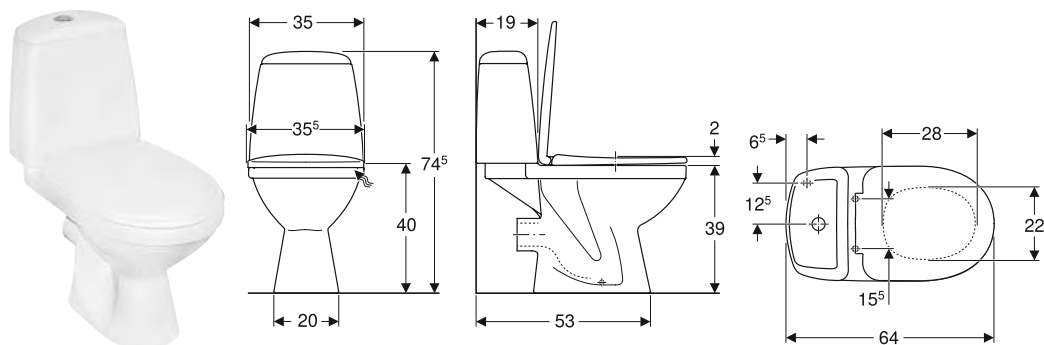
### Можливість комбінування з

- Умивальник Kofo Solo → с. 60

# УНІТАЗИ

## Підлогові унітази

### Комплект підлогового унітаза Kofo Solo зі змивним бачком зовнішнього монтажу поличного типу, воронкоподібний, горизонтальний випуск, із сидінням з кришкою з ПП



#### Призначення

- Для патрубків підведення води 1/2"
- Підходить для монтажу в невеликих ванних кімнатах та гострових туалетах

#### Технічні дані

Заводське налаштування об'єму води для змивання	6 л / 3 л
Діапазон регулювання великого об'єму води для змивання	6 л
Діапазон регулювання малого об'єму води для змивання	3 л
Матеріал	Сантехнічний фарфор
Мін. відстань між кріпленнями	15,5 см

#### Характеристики

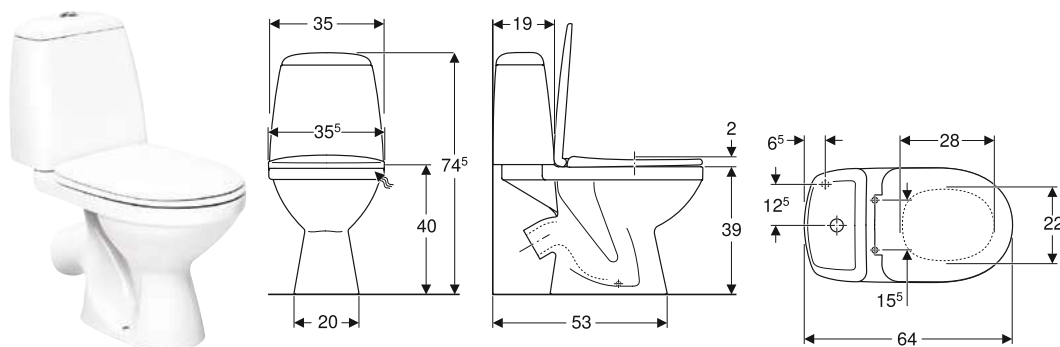
- Підлоговий
- Воронкоподібний унітаз
- Горизонтальний випуск
- Подвійний змив
- 3 обідком
- Тип 1, повний об'єм 6 л, відповідно до EN 997
- Підведення води знизу
- Видиме кріплення
- Сидіння з білого пластику

#### Обсяг постачання

- Керамічний унітаз
- Змивний бачок зовнішнього монтажу поличного типу
- Арматура для бачка унітаза
- Сидіння з кришкою для унітаза
- Комплект кріплень

Арт. №	Колір / поверхня	В [см]	Н [см]	Т [см]	Під-від	Випуск	Швидкорознімні кріпильні шарніри	Механізм плав-ного опускання	Кріплення	Матеріал кріпильного шарніра	УАН/шт.
S79218-00U	Білий	35,5	74,5	64	знизу	Горизонтальний	Ні	Ні	Знизу	Нержавіюча сталь	3'780,00

### Комплект підлогового унітаза Kofo Solo зі змивним бачком зовнішнього монтажу поличного типу, воронкоподібний, косий випуск, із сидінням з кришкою з ПП



#### Призначення

- Для патрубків підведення води 1/2"
- Підходить для монтажу в невеликих ванних кімнатах та гострових туалетах

#### Характеристики

- Підлоговий
- Воронкоподібний унітаз
- Косий випуск
- Подвійний змив
- 3 обідком
- Тип 1, повний об'єм 6 л, відповідно до EN 997
- Підведення води знизу
- Видиме кріплення
- Сидіння з білого пластику

#### Технічні дані

Заводське налаштування об'єму води для змивання	6 л / 3 л
Діапазон регулювання великого об'єму води для змивання	6 л
Діапазон регулювання малого об'єму води для змивання	3 л
Матеріал	Сантехнічний фарфор
Мін. відстань між кріпленнями	15,5 см

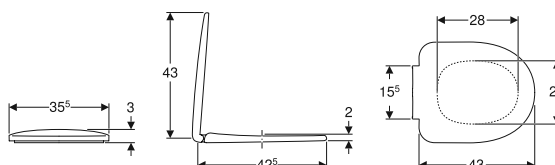
#### Обсяг постачання

- Керамічний унітаз
- Змивний бачок зовнішнього монтажу поличного типу
- Арматура для бачка унітаза
- Сидіння з кришкою для унітаза
- Комплект кріплень

Арт. №	Колір / поверхня	В [см]	Н [см]	Т [см]	Підвід	Випуск	Швидкорознімні кріпильні шарніри	Механізм плавного опускання	Кріплення	Матеріал кріпильного шарніра	УАН/шт.
79232000	Білий / Глянцевий	35,5	74,5	64	знизу	косий	Ні	Ні	Знизу	Нержавіюча сталь	3'600,00

## Сидіння з кришкою

### Сидіння з кришкою Kofo Solo



#### Технічні дані

Матеріал	PP
Мін. відстань між кріпленнями	15,5 см

#### Обсяг постачання

- Сидіння з кришкою для унітаза

#### Характеристики

- Тип Sandwich

Арт. №	Колір / поверхня	В [см]	Н [см]	Т [см]	Швидкорознімні кріпильні шарніри	Механізм плавного опускання	Кріплення	Матеріал кріпильного шарніра	УАН/шт.
70117	Білий	35,5	3	43	Ні	Ні	Знизу	Нержавіюча сталь	546,00

#### Можливість комбінування з

- Підлоговий унітаз Kofo Solo для змивного бачка зовнішнього монтажу поличного типу, воронкоподібний, горизонтальний випуск
- Підлоговий унітаз Kofo Solo для змивного бачка зовнішнього монтажу поличного типу, воронкоподібний, косий випуск



---

# Koło Idol

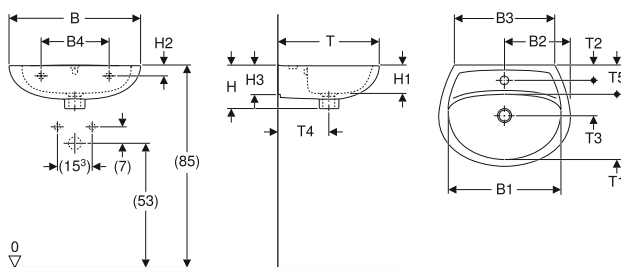
Умивальники.....	66
Умивальники.....	66
Унітази.....	66
Підлогові унітази .....	66
Сидіння з кришкою .....	68



# УМИВАЛЬНИКИ

## Умивальники

### Умивальник Kofo Idol



#### Технічні дані

Матеріал	Сантехнічний фарфор
----------	---------------------

#### Обсяг постачання

- Умивальник

#### Характеристики

- Підвісний
- Може комбінуватись з п'єдесталом
- Можлива комбінація з напівп'єдесталом

Арт. №	Отвір для крана	Перелів Видимий	V [см]	V1 [см]	V2 [см]	V3 [см]	V4 [см]	H [см]	H1 [см]	H2 [см]	H3 [см]	T [см]	T1 [см]	T2 [см]	T3 [см]	T4 [см]	T5 [см]	Полиця	УАН/шт.
M1115000U	В центрі	Видимий	50	43	25	39,5	24,5	17,5	12	5,5	11,5	41	26,5	5,5	15,5	21	11,5	без	945,00
M1115500U	В центрі	Видимий	55	47,5	27,5	42	28	18	12	4,5	12,5	43	27,5	6,5	15	21,5	11,5	без	1'008,00
M1116000U	В центрі	Видимий	60	51,5	30	47,5	28	19	11,5	5	16	46	29	6,5	15,5	22	12	без	1'209,00

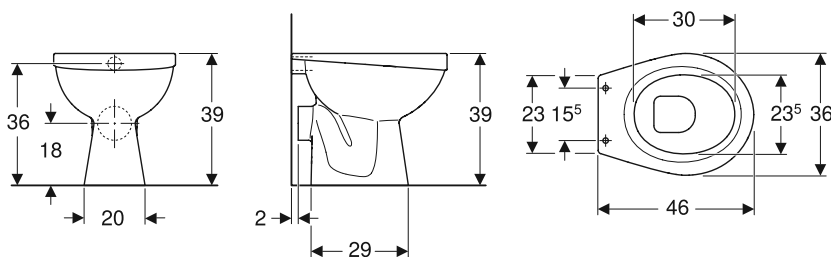
#### Приладдя

- Сифон пляшковий Geberit для умивальника, з клапанною розеткою, горизонтальний випуск → с. 124
- Сифон пляшковий Geberit для умивальника, горизонтальний випуск → с. 124

# УНІТАЗИ

## Підлогові унітази

### Підлоговий унітаз Kofo Idol, воронкоподібний, горизонтальний випуск, без полицки



#### Призначення

- Підходить для монтажу в невеликих ванних кімнатах та гострових туалетах

#### Технічні дані

Матеріал	Сантехнічний фарфор
----------	---------------------

#### Характеристики

- Воронкоподібний унітаз
- Підлоговий
- З обідком
- Горизонтальний випуск
- Тип 1, повний об'єм 6 л, відповідно до EN 997

#### Обсяг постачання

- Керамічний унітаз
- Комплект кріплень

Арт. №	Колір / поверхня	V [см]	H [см]	T [см]	УАН/шт.
M1300000U	Білий / Глянцевий	36	39	46	1'737,00

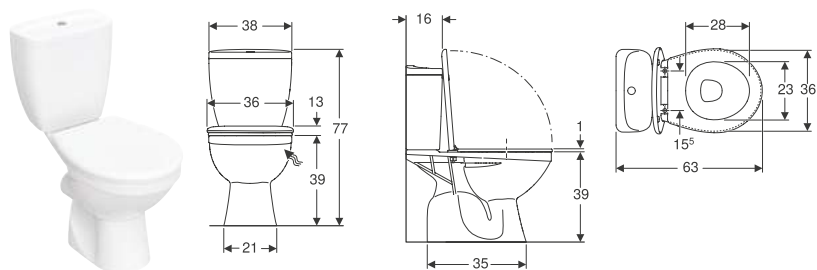
#### Замовляти додатково

- Сидіння з кришкою для унітаза

#### Можливість комбінування з

- Сидіння з кришкою Kofo Idol з кріпильними шарнірами з пластику → с. 68
- Сидіння з кришкою Kofo Idol, кріплення зверху

## Комплект Koło Idol: підлоговий унітаз зі змивним бачком зовнішнього монтажу полицного типу, воронкоподібний, горизонтальний випуск, із сидінням із кришкою



### Призначення

- Для патрубків підведення води 1/2'
- Підходить для монтажу в невеликих ванних кімнатах та гостьових туалетах

### Технічні дані

Заводське налаштування об'єму води для змивання	6 л / 3 л
Діапазон регулювання великого об'єму води для змивання	6 л
Діапазон регулювання малого об'єму води для змивання	3 л
Матеріал	Сантехнічний фарфор
Мін. відстань між кріпленнями	15,5 см

### Характеристики

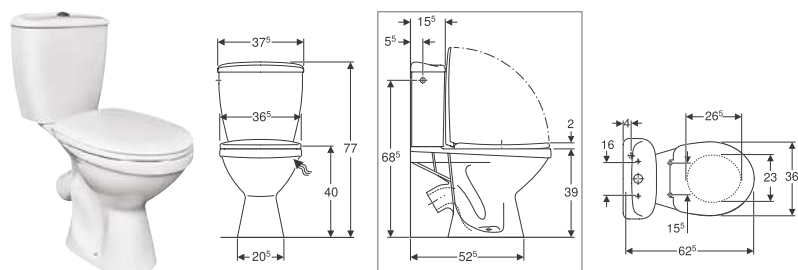
- Підлоговий
- Воронкоподібний унітаз
- Горизонтальний випуск
- Подвійний змив
- 3 обідком
- Тип 1, повний об'єм 6 л, відповідно до EN 997
- Підведення води знизу
- Видиме кріплення
- Сидіння з білого пластику

### Обсяг постачання

- Керамічний унітаз
- Змивний бачок зовнішнього монтажу полицного типу
- Арматура для бачка унітаза
- Сидіння з кришкою для унітаза
- Комплект кріплень

Арт. №	Колір / поверхня	В [см]	Н [см]	Т [см]	Під-від	Випуск	Швидкорознімні кріпильні шарніри	Механізм плавного опускання	Кріплення	Матеріал кріпильного шарніра	УАН/шт.
19026-00U	Білий	38	77,5	63	знизу	Горизонтальний	Ні	Ні	Знизу	Нержавіюча сталь	3'726,00

## Комплект підлогового унітаза Koło Idol зі змивним бачком зовнішнього монтажу полицного типу, воронкоподібний, косий випуск, із сидінням з кришкою



### Призначення

- Для патрубків підведення води 1/2'
- Підходить для монтажу в невеликих ванних кімнатах та гостьових туалетах

### Технічні дані

Заводське налаштування об'єму води для змивання	6 л / 3 л
Діапазон регулювання великого об'єму води для змивання	6 л
Діапазон регулювання малого об'єму води для змивання	3 л
матеріал	Сантехнічний фарфор
мін. відстань між кріпленнями	15,5 см

### Характеристики

- Підлоговий
- воронкоподібний унітаз
- косий випуск
- Подвійний змив
- 3 обідком
- тип 1, повний об'єм 6 л, відповідно до EN 997
- Підведення води знизу
- видиме кріплення
- Сидіння з білого пластику

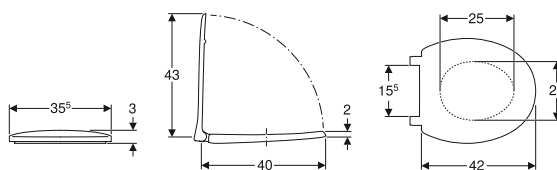
### Обсяг постачання

- керамічний унітаз
- змивний бачок зовнішнього монтажу полицного типу
- арматура для бачка унітаза
- Сидіння з кришкою для унітаза
- комплект кріплень

Арт. №	колір / поверхня	В [см]	Н [см]	Т [см]	Під-від	випуск	Швидкорознімні кріпильні шарніри	механізм плавного опускання	кріплення	матеріал кріпильного шарніра	УАН/шт.
1903300U	Білий	38	77,5	63	знизу	косий	ні	ні	Знизу	нержавіюча сталь	3' ,00

## Сидіння з кришкою

### Сидіння з кришкою Коfo Idol механізм плавного опускання, кріпильні шарніри QuickRelease



#### Технічні дані

Матеріал	Дюропласт
Мін. відстань між кріпленнями	15,5 см

#### Обсяг постачання

- Сидіння з кришкою для унітаза

#### Характеристики

- Сидіння з кришкою для унітаза, з дюропласту, антибактеріальне
- Тип Sandwich

Арт. №	Колір / поверхня	В [см]	Н [см]	Т [см]	Швидкорознімні кріпильні шарніри	Механізм плавного опускання	Кріплення	Матеріал кріпильного шарніра	УАН/шт.
S110163410	Білий / Глянцевий	35,5	3	42	Так	Так	Знизу	Нержавіюча сталь	1'767,00

#### Можливість комбінування з

- Комплект Коfo Idol: підвісний воронкоподібний унітаз і сидіння з кришкою





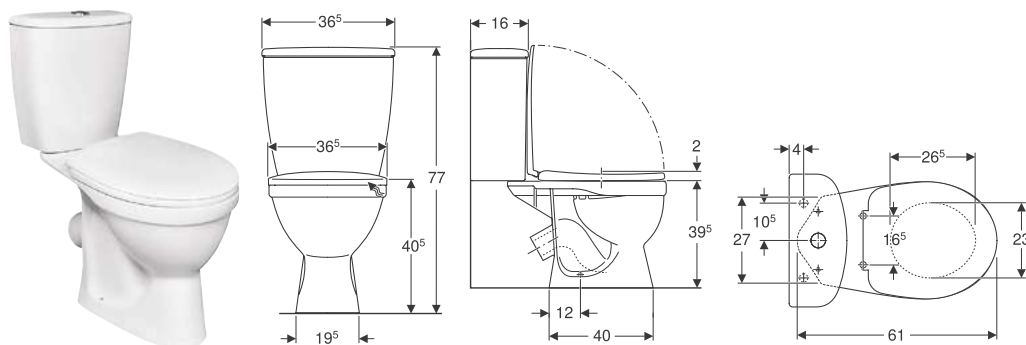
# Koło Antysplash

Унітази.....	72
Підлогові унітази .....	72

# УНІТАЗИ

## Підлогові унітази

**Комплект Kofo Antysplash: підлоговий унітаз зі змивним бачком зовнішнього монтажу поличного типу, воронкоподібний, косий випуск, із сидінням із кришкою**



### Призначення

- Для патрубків підведення води 1/2"
- Підходить для монтажу в невеликих ванних кімнатах та гострових туалетах

### Технічні дані

Заводське налаштування об'єму води для змивання	6 л / 3 л
Діапазон регулювання великого об'єму води для змивання	6 л
Діапазон регулювання малого об'єму води для змивання	3 л
Матеріал	Сантехнічний фарфор
Мін. відстань між кріпленнями	16 см

### Характеристики

- Підлоговий
- Косий випуск
- Подвійний змив
- З обідком
- Тип 1, повний об'єм 6 л, відповідно до EN 997
- Підведення води знизу
- Видиме кріплення
- Сидіння з білого пластику

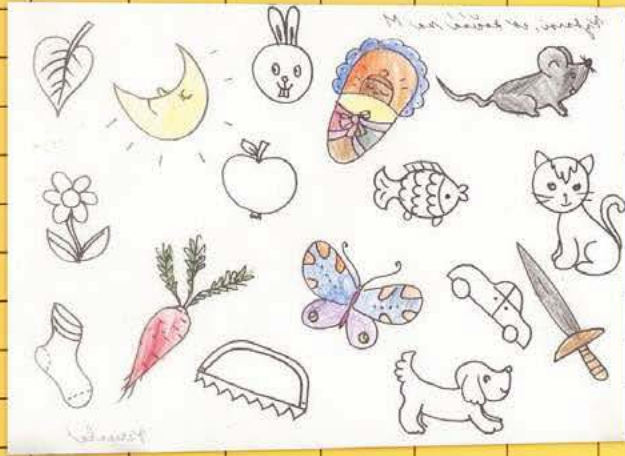
### Обсяг постачання

- Керамічний унітаз
- Змивний бачок зовнішнього монтажу поличного типу
- Арматура для бачка унітаза
- Сидіння з кришкою для унітаза
- Комплект кріплень

Арт. №	Колір / поверхня	В [см]	Н [см]	Т [см]	Під-від	Ви-пуск	Швидкорознімні кріпильні шарніри	Механізм плавного опускання	Кріплення	Матеріал кріпильного шарніра	УАН/шт.
209905UA	Білий	36,5	77,5	62,5	знизу	косий	Ні	Ні	Знизу	Нержавіюча сталь	4'092,00







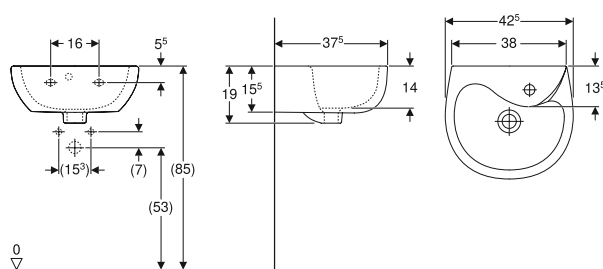
# Koło Bambi

Умивальники.....	76
Рукомийники.....	76
Унітази.....	76
Підлогові унітази для дітей.....	76
Дитячі сидіння з кришкою для унітаза.....	77

# УМИВАЛЬНИКИ

## Рукомийники

### Рукомийник Коfo Bambi



#### Призначення

- Підходить для монтажу в невеликих ванних кімнатах та гострових туалетах

#### Характеристики

- 3 переливом

#### Технічні дані

Матеріал	Сантехнічний фарфор
----------	---------------------

#### Обсяг постачання

- Рукомийники

Арт. №	Колір / поверхня	Отвір для крана	Перелив	В [см]	Н [см]	Т [см]	Полиця	УАН/шт.
102140UA	Білий	В центрі	Видимий	42,5	19	38	без	936,00

#### Замовляти додатково

- Комплект кріплень

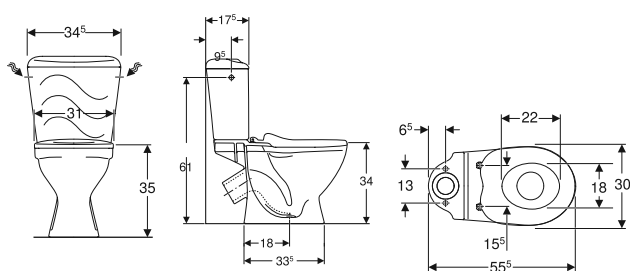
#### Приладдя

- Сифон пляшковий Geberit для умивальника, горизонтальний випуск → с. 124
- Комплект кріплення Geberit для умивальника

# УНІТАЗИ

## Підлогові унітази для дітей

### Комплект Коfo Bambi: підлоговий унітаз з бачком зовнішнього монтажу полицного типу, воронкоподібний, косий випуск, із сидінням



#### Призначення

- Для патрубків підведення води 1/2"
- Для дитячих дошкільних закладів

#### Характеристики

- Підлоговий
- Воронкоподібний унітаз
- Косий випуск
- Подвійний змив
- 3 обідком
- Тип 1, повний об'єм 6 л, відповідно до EN 997
- Підведення води збоку
- Видиме кріплення
- Сидіння з білого пластику

#### Технічні дані

Заводське налаштування об'єму води для змивання	6 л / 3 л
Діапазон регулювання великого об'єму води для змивання	6 л
Діапазон регулювання малого об'єму води для змивання	3 л
Матеріал	Сантехнічний фарфор
Мін. відстань між кріпленнями	15,5 см

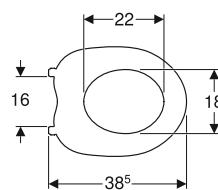
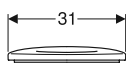
#### Обсяг постачання

- Керамічний унітаз
- Змивний бачок зовнішнього монтажу полицного типу
- Арматура для бачка унітаза
- Комплект кріплень
- Сидіння унітаза

Арт. №	Колір / поверхня	В [см]	Н [см]	Т [см]	Підвід	Випуск	Швидкорознімні кріпильні шарніри	Механізм плавного опускання	Кріплення	Матеріал кріпильного шарніра	УАН/шт.
109900UA	Білий	34,5	68,5	59	Збоку	косий	Ні	Ні	Знизу	Пластик	3'366,00

# Дитячі сидіння з кришкою для унітаза

## Сидіння для дитячого унітазу Kofo Bambi без кришки



### Призначення

- Для дитячих унітазів

### Технічні дані

Матеріал	PP
----------	----

### Характеристики

- Сидіння з білого пластику

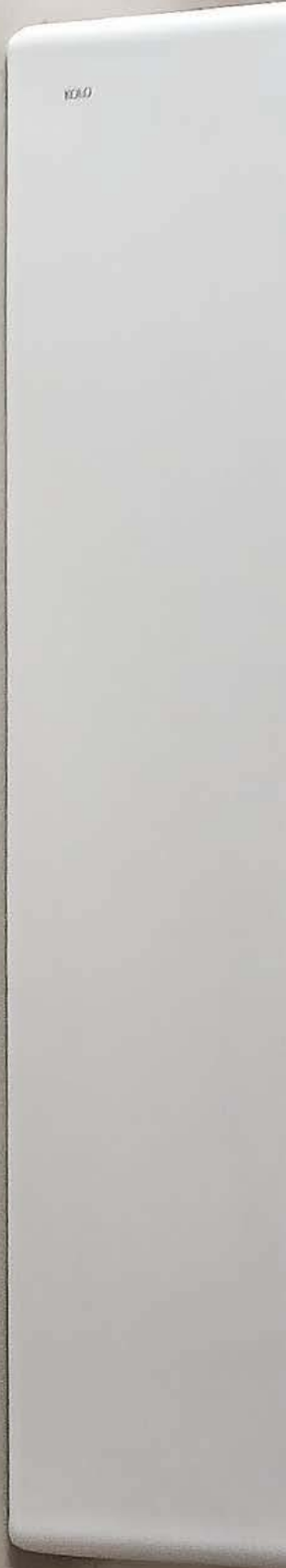
### Обсяг постачання

- Сидіння унітаза

Арт. №	Колір / поверхня	В [см]	Н [см]	Т [см]	Швидкорознімні кріпильні шарніри	Механізм плавного опускання	Кріплення	Матеріал кріпильного шарніра	УАН/шт.
1101912UA	Білий	31	2	38,5	Ні	Ні	Знизу	Пластик	225,00

### Можливість комбінування з

- Підлоговий унітаз Kofo Bambi для змивного бачка зовнішнього монтажу поличного типу, воронкоподібний, косий випуск



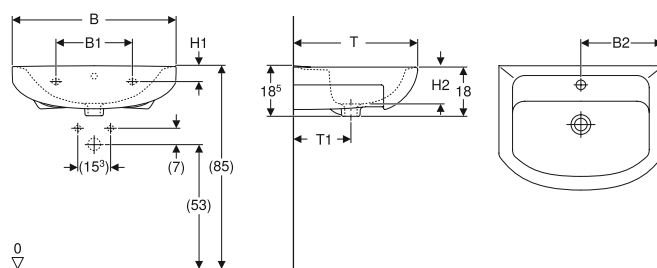
# Інші вироби

Умивальники.....	80
Вбудовані умивальники.....	80
Унітази.....	81
Сидіння з кришкою для унітаза.....	81
Пісуари.....	83
Пісуари, режим роботи зі змиванням, з обідком.....	83
Системи керування змивом пісуара.....	83
Зовнішній монтаж.....	83

# УМИВАЛЬНИКИ

## Вбудовані умивальники

### Вбудований умивальник Kofo Proху



#### Призначення

- Для монтажу на шапки для умивальників

#### Характеристики

- 3 переливом

#### Технічні дані

Матеріал	Сантехнічний фарфор
----------	---------------------

#### Обсяг постачання

- Умивальник

Арт. №	Колір / поверхня	Отвір для крана	Перелив	В [см]	В1 [см]	В2 [см]	Н [см]	Н1 [см]	Н2 [см]	Т [см]	Т1 [см]	УАН/шт.
101960UA	Білий	В центрі	Видимий	60	28	30	18,5	5,5	13,5	46	21	1'878,00
102950UA	Білий	В центрі	Видимий	50	18	25	18,5	6	13	42	20	1'383,00

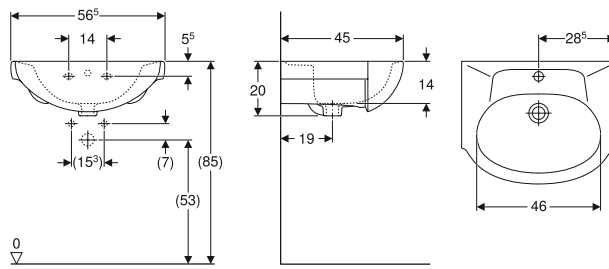
#### Замовляти додатково

- Комплект кріплень

#### Приладдя

- Сифон пляшковий Geberit для умивальника, горизонтальний випуск → с. 124
- Комплект кріплення Geberit для умивальника

## Будований умивальник Koło Solas



### Призначення

- Для монтажу на шафки для умивальників

### Технічні дані

Матеріал	Сантехнічний фарфор
Мін. відстань між кріпленнями	14 см

### Характеристики

- З переливом

### Обсяг постачання

- Умивальник

Арт. №	Колір / поверхня	Отвір для крана	Перелив	В [см]	Н [см]	Т [см]	УАН/шт.
101456UA	Білий	В центрі	Видимий	56	20	45	1'569,00

### Замовляти додатково

- Комплект кріплень

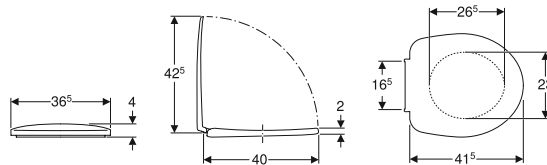
### Приладдя

- Сифон пляшковий Geberit для умивальника, горизонтальний випуск → с. 124
- Комплект кріплення Geberit для умивальника

## УНІТАЗИ

## Сидіння з кришкою для унітаза

### Сидіння з кришкою Koło м'яке



### Технічні дані

Матеріал	PP
Мін. відстань між кріпленнями	16,5 см

### Обсяг постачання

- Сидіння з кришкою для унітаза

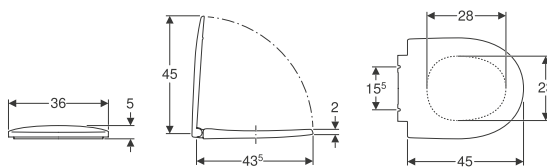
Арт. №	Колір / поверхня	В [см]	Н [см]	Т [см]	Швидкорознімні кріпильні шарніри	Механізм плавного опускання	Кріплення	Матеріал кріпильного шарніра	УАН/шт.
S110192130	Білий	36,5	4	41,5	Ні	Ні	Знизу	Нержавіюча сталь	510,00

### Можливість комбінування з

- Комплект підвісного унітаза воронкоподібного Koło Idol з сидінням з кришкою
- Підлоговий унітаз Koło Idol для змивного бачка зовнішнього монтажу поличного типу, воронкоподібний, горизонтальний випуск
- Підлоговий унітаз Koło Idol для змивного бачка зовнішнього монтажу поличного типу, воронкоподібний, косий випуск
- Підлоговий унітаз Koło Antysplash для змивного бачка зовнішнього монтажу поличного типу, воронкоподібний, косий випуск



## Сидіння з кришкою Koło тверде



### Технічні дані

Матеріал	Дюропласт
Мін. відстань між кріпленнями	15,5 см

### Обсяг постачання

- Сидіння з кришкою для унітаза

### Характеристики

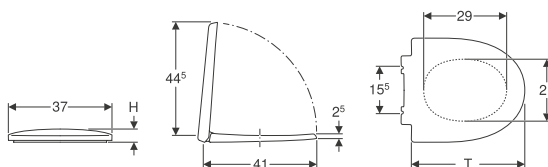
- Сидіння з кришкою для унітаза, з дюропласту, антибактеріальне
- Тип Sandwich

Арт. №	Колір / поверхня	В [см]	Н [см]	Т [см]	Швидкорознімні кріпильні шарніри	Механізм плавного опускання	Кріплення	Матеріал кріпильного шарніра	УАН/шт.
S110162380	Білий	36	5	45	Ні	Ні	Знизу	Нержавіюча сталь	1'233,00
S110163370	Білий	36	5	45	Так	Так	Знизу	Нержавіюча сталь	1'581,00

### Можливість комбінування з

- Підлоговий унітаз Koło Status для змивного бачка зовнішнього монтажу поличного типу, воронкоподібний, горизонтальний випуск, напівзакрита форма
- Підлоговий унітаз Koło Status для змивного бачка зовнішнього монтажу поличного типу, воронкоподібний, косий випуск, напівзакрита форма
- Підлоговий унітаз Koło Freja для змивного бачка зовнішнього монтажу поличного типу, воронкоподібний, горизонтальний випуск
- Підлоговий унітаз Koło Freja Premium для змивного бачка зовнішнього монтажу поличного типу, воронкоподібний, горизонтальний випуск, напівзакрита форма
- Підлоговий унітаз Koło Freja Premium для змивного бачка зовнішнього монтажу поличного типу, воронкоподібний, косий випуск, напівзакрита форма
- Підлоговий унітаз Koło Primo Premium для змивного бачка зовнішнього монтажу поличного типу, воронкоподібний, косий випуск, напівзакрита форма
- Підлоговий унітаз Koło Primo Premium для змивного бачка зовнішнього монтажу поличного типу, воронкоподібний, горизонтальний випуск, напівзакрита форма

## Сидіння з кришкою Koło тверде



### Технічні дані

Матеріал	Дюропласт
Мін. відстань між кріпленнями	15,5 см

### Обсяг постачання

- Сидіння з кришкою для унітаза

### Характеристики

- Кришка унітаза, що перекриває сидіння
- Сидіння з кришкою для унітаза, з дюропласту, антибактеріальне

Арт. №	Колір / поверхня	В [см]	Н [см]	Т [см]	Швидкорознімні кріпильні шарніри	Механізм плавного опускання	Кріплення	Матеріал кріпильного шарніра	УАН/шт.
S110162400	Білий	37	5	43,5	Ні	Ні	Знизу	Нержавіюча сталь	1'395,00
S110163420	Білий	37	4	43	Так	Так	Знизу	Нержавіюча сталь	1'767,00

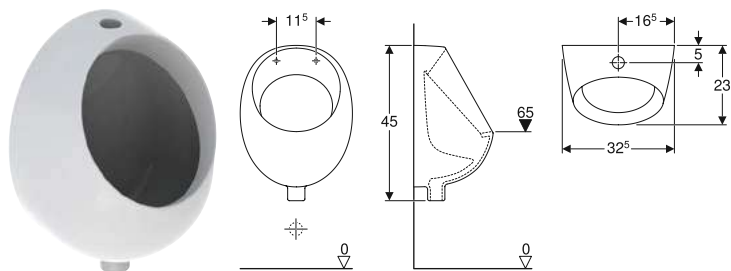
### Можливість комбінування з

- Підлоговий унітаз Koło Runa для змивного бачка зовнішнього монтажу поличного типу, воронкоподібний, горизонтальний випуск
- Підлоговий унітаз Koło Runa для змивного бачка зовнішнього монтажу поличного типу, воронкоподібний, косий випуск
- Підлоговий унітаз Koło Runa для змивного бачка зовнішнього монтажу поличного типу, воронкоподібний, вертикальний випуск
- Підлоговий унітаз Koło Modo для змивного бачка зовнішнього монтажу поличного типу, воронкоподібний, вертикальний випуск

# ПІСУАРИ

## Пісуари, режим роботи зі змиванням, з обідком

### Пісуар **Kolo Sniper** підвід зверху, відводом вниз



#### Призначення

- Для інсталяцій пісуарів з підводом зверху і відводом вниз

#### Технічні дані

Матеріал	Сантехнічний фарфор
----------	---------------------

#### Характеристики

- Підвісний
- З обідком
- Приховане кріплення
- Підведення води зверху по центру
- Вертикальний випуск

#### Обсяг постачання

- Керамічний пісуар
- Комплект кріплень

Арт. №	Колір / поверхня	В [см]	Н [см]	Т [см]	Випуск	УАН/шт.
126101UA	Білий	32,5	45	23	Вниз	1'107,00

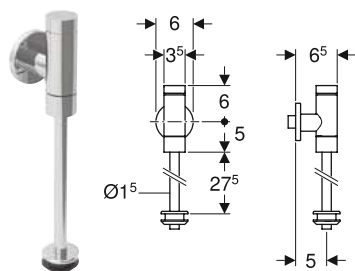
#### Приладдя

- Система керування зливом пісуарів Коло з пневматичним спуском змиву, підведення води ззаду → с. 83

# СИСТЕМИ КЕРУВАННЯ ЗМИВОМ ПІСУАРА

## Зовнішній монтаж

### Система керування зливом пісуарів Коло з пневматичним спуском змиву, підведення води ззаду



#### Призначення

- Для ручного керування зливом пісуарів
- Для пісуарів з підводом зверху

#### Характеристики

- Можливість регулювання часу змиву

#### Технічні дані

Мін. тиск потоку	0,8–5 бар
Макс. випробувальний тиск води	8 бар
Витрата води за тиску 1 бар з обмежувачем витрати	0,3 л/с
Розрахункова витрата води	0,3 л/с
Мінімальний тиск потоку для розрахункової витрати води	0,8 бар
Діапазон регулювання тривалості змивання	3–20 с
Заводське налаштування тривалості змивання	3 с
Матеріал	Латунь

Арт. №	Колір / поверхня	Матеріал	В [см]	Н [см]	Т [см]	УАН/шт.
96017000	Глянцевий хром	Латунь	20	10,5	4	3'885,00



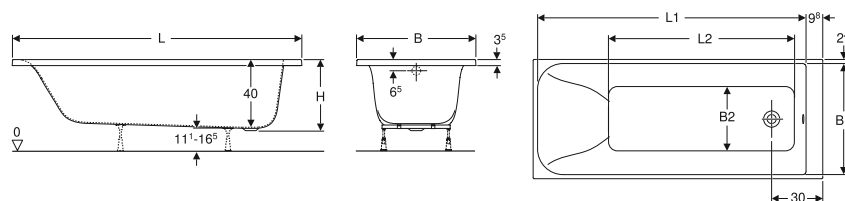
---

# Ванни

Ванни із санітарного акрилу .....	86
Приладдя .....	90

# ВАННИ ІЗ САНИТАРНОГО АКРИЛУ

## Ванна прямокутна Koło Rekord



### Призначення

- Для приватних ванних кімнат та готелів
- Для монтажу з ніжками або каркасами ванни

### Технічні дані

Матеріал	Санітарний акрил
----------	------------------

### Характеристики

- Прямокутної форми
- Злив збоку на дні ванни
- Зливний отвір  $\varnothing$  52 мм

### Обсяг постачання

- Ванна

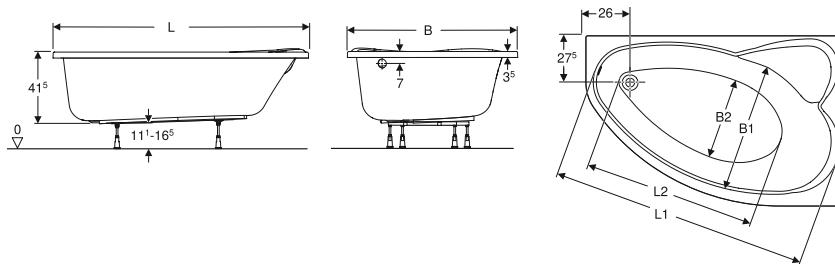
Арт. №	Колір / поверхня	L [см]	L1 [см]	L2 [см]	B [см]	B1 [см]	B2 [см]	H [см]	Загальна місткість [л]	УАН/шт.
XWP3650000N	Білий / Глянцевий	150	137,6	91,6	70	65,2	44,5	41,7	151	5'334,00
XWP3660000N	Білий / Глянцевий	160	147,6	101,6	70	65,2	44,5	41,7	164	5'520,00
XWP3670000N	Білий / Глянцевий	170	157,8	111,6	75	70,2	44,5	41,7	195	5'898,00
XWP3677000N	Білий / Глянцевий	170	157,6	111,6	70	65,2	44,5	41,7	176	5'646,00

### Приладдя

- Злив-перелив для ванни Geberit з поворотним механізмом, d52, довжина 26 см, з декоративним комплектом → с. 117

- Додатково комплектується ніжками SN14

## Ванна асиметрична Kofo Supero ліва, з ніжками



### Призначення

- Для приватних ванних кімнат та готелів
- Для монтажу з ніжками або каркасами ванни

### Характеристики

- Зливний отвір  $\varnothing$  52 мм
- Асиметрична форма

### Технічні дані

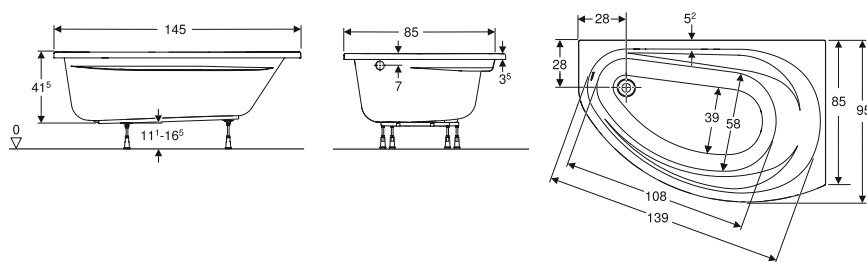
Матеріал	Санітарний акрил
----------	------------------

### Обсяг постачання

- Ванна
- Комплект ніжок

Арт. №	Колір / поверхня	L [см]	L1 [см]	L2 [см]	B [см]	B1 [см]	B2 [см]	H [см]	Випуск	Загальна місткість [л]	УАН/шт.
5536000	Білий / Глянцевий	150	151	101	100	75	47	41,5	Зліва	160	7'452,00

## Ванна асиметрична Kofo Supero ліва, з ніжками



### Призначення

- Для приватних ванних кімнат та готелів
- Для монтажу з ніжками або каркасами ванни

### Характеристики

- Зливний отвір  $\varnothing$  52 мм
- Асиметрична форма

### Технічні дані

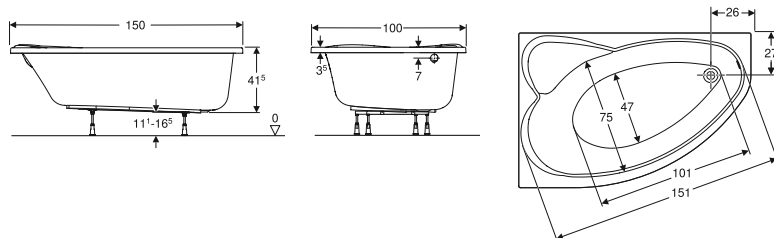
Матеріал	Санітарний акрил
----------	------------------

### Обсяг постачання

- Ванна
- Комплект ніжок

Арт. №	Колір / поверхня	L [см]	L1 [см]	L2 [см]	B [см]	B1 [см]	B2 [см]	B3 [см]	H [см]	Випуск	Загальна місткість [л]	УАН/шт.
5533000	Білий / Глянцевий	145	139	108	85	95	58	39	41,5	Зліва	200	6'543,00

## Ванна асиметрична Kofo Supero права, з ніжками



### Призначення

- Для приватних ванних кімнат та готелів
- Для монтажу з ніжками або каркасами ванни

### Характеристики

- Асиметрична форма
- Зливний отвір  $\varnothing$  52 мм

### Технічні дані

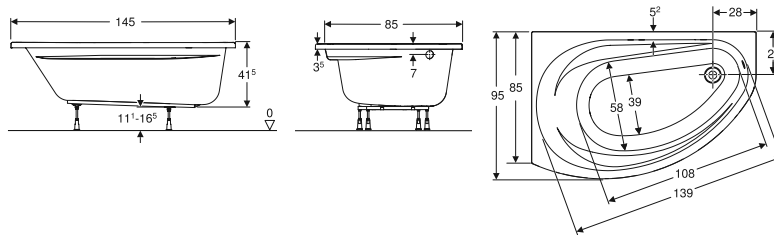
Матеріал	Санітарний акрил
----------	------------------

### Обсяг постачання

- Ванна
- Комплект ніжок

Арт. №	Колір / поверхня	L [см]	L1 [см]	L2 [см]	B [см]	B1 [см]	B2 [см]	H [см]	Випуск	Загальна місткість [л]	УАН/шт.
5537000	Білий / Глянцевий	150	151	101	100	75	47	41,5	Справа	160	7'452,00

## Ванна асиметрична Koło Supero права, з ніжками



### Призначення

- Для приватних ванних кімнат та готелів
- Для монтажу з ніжками або каркасами ванни

### Технічні дані

Матеріал	Санітарний акрил
----------	------------------

### Характеристики

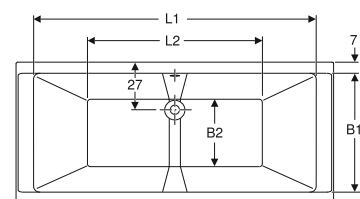
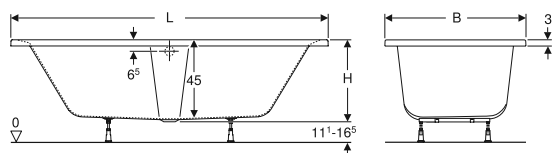
- Асиметрична форма
- Зливний отвір  $\varnothing$  52 мм

### Обсяг постачання

- Ванна
- Комплект ніжок

Арт. №	Колір / поверхня	L [см]	L1 [см]	L2 [см]	B [см]	B1 [см]	B2 [см]	B3 [см]	H [см]	Випуск	Загальна місткість [л]	УАН/шт.
5534000	Білий / Глянцевий	145	139	108	85	95	58	39	41,5	Справа	200	6'543,00

## Прямокутна ванна Koło Supero Duo, з ніжками



### Призначення

- Для приватних ванних кімнат та готелів
- Для монтажу з ніжками або каркасами ванни

### Технічні дані

Матеріал	Санітарний акрил
----------	------------------

### Характеристики

- Прямокутної форми
- Підходить для двох осіб
- Злив по центру
- Зливний отвір  $\varnothing$  52 мм

### Обсяг постачання

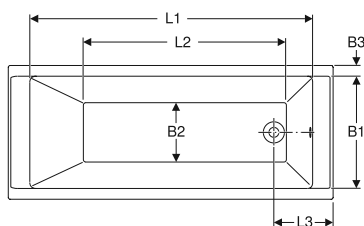
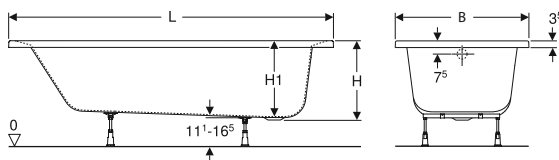
- Ванна
- Комплект ніжок

Арт. №	Колір / поверхня	L [см]	L1 [см]	L2 [см]	B [см]	B1 [см]	B2 [см]	H [см]	Загальна місткість [л]	УАН/шт.
5363000	Білий / Глянцевий	180	160	99	80	66	38	46,5	275	7'698,00
5364000	Білий / Глянцевий	190	170	115	90	76	55	46,5	340	9'231,00

### Приладдя

- Злив-перелив для ванни Geberit з поворотним механізмом, d52, довжина 26 см, з декоративним комплектом → с. 117

## Прямокутна ванна Koło Supero з ніжками



### Призначення

- Для приватних ванних кімнат та готелів
- Для монтажу з ніжками або каркасами ванни

### Технічні дані

Матеріал	Санітарний акрил
----------	------------------

### Характеристики

- Прямокутної форми
- Злив збоку на дні ванни
- Зливний отвір  $\varnothing$  52 мм

### Обсяг постачання

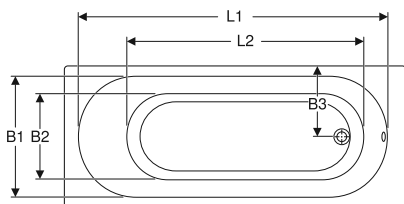
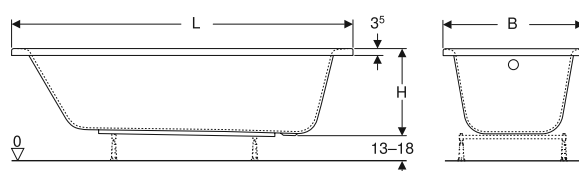
- Ванна
- Комплект ніжок

Арт. №	Колір / поверхня	L [см]	L1 [см]	L2 [см]	L3 [см]	B [см]	B1 [см]	B2 [см]	B3 [см]	H [см]	H1 [см]	Загальна місткість [л]	УАН/шт.
5340000	Білий / Глянцевий	140				70				42		150	5'928,00
5341000	Білий / Глянцевий	150	130	86	31	70	58	31	6	42	40	158	6'189,00
5342000	Білий / Глянцевий	160	139	96	31	70	58	31	6	41,5	40	170	6'450,00
5343000	Білий / Глянцевий	170	148	106	31	70	58	31	6	42	40	183	6'450,00
5360000	Білий / Глянцевий	160	139	96	31	75	63	36	6	42	40	180	6'819,00
5361000	Білий / Глянцевий	170	148	106	31	75	63	36	6	43,5	42	210	6'819,00
5362000	Білий / Глянцевий	180	157	113	33	80	66	39	7	42	40,5	229	7'317,00

### Приладдя

- Злив-перелив для ванни Geberit з поворотним механізмом, d52, довжина 26 см, з декоративним комплектом → с. 117

## Прямокутна ванна Koło Opal Plus



### Призначення

- Для приватних ванних кімнат та готелів
- Для монтажу з ніжками або каркасами ванни

### Технічні дані

Матеріал	Санітарний акрил
----------	------------------

### Характеристики

- Прямокутної форми
- Злив збоку на дні ванни
- Зливний отвір  $\varnothing$  52 мм

### Обсяг постачання

- Ванна

Арт. №	Колір / поверхня	L [см]	L1 [см]	L2 [см]	B [см]	B1 [см]	B2 [см]	H [см]	Загальна місткість [л]	УАН/шт.
XWP135000N	Білий / Легко чиститься	150	130	100	70	60	45	43,5	139	5'397,00
XWP136000N	Білий / Легко чиститься	160	140	110	70	60	45	43,5	180	5'565,00
XWP137000N	Білий / Легко чиститься	170	150	120	70	60	45	43,5	190	5'691,00

### Приладдя

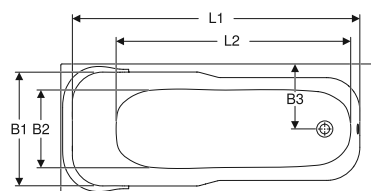
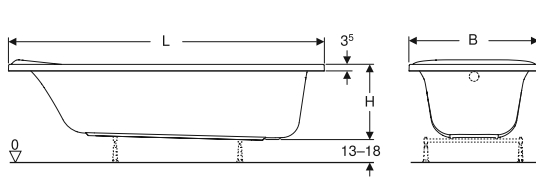
- Злив-перелив для ванни Geberit з поворотним механізмом, d52, довжина 26 см, з декоративним комплектом → с. 117



- Додатково комплектується ніжками SN14



## Прямокутна ванна Koło Sensa



### Призначення

- Для приватних ванних кімнат та готелів
- Для монтажу з ніжками або каркасами ванни

### Технічні дані

Матеріал	Санітарний акрил
----------	------------------

### Характеристики

- Прямокутної форми
- Злив збоку на дні ванни
- Зливний отвір  $\varnothing$  52 мм



Арт. №	Колір / поверхня	L [см]	L1 [см]	L2 [см]	B [см]	B1 [см]	B2 [см]	H [см]	Загальна місткість [л]	УАН/шт.
XWP354000N	Білий	140	120	90	70	61	42	40,4	126	5'247,00
XWP355000N	Білий	150	134	100	70	61	42	40,4	139	5'334,00
XWP356000N	Білий	160	144	110	70	61	42	40,4	152	5'520,00
XWP357000N	Білий	170	154	120	70	61	42	39	165	5'646,00

### Приладдя

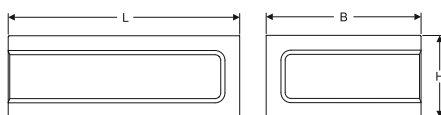
- Злив-перелив для ванни Geberit з поворотним механізмом, d52, довжина 26 см, з декоративним комплектом → с. 117



- Додатково комплектується ніжками SN14

## ПРИЛАДДЯ

### Фронтальна панель Koło Supero для асиметричної ванни

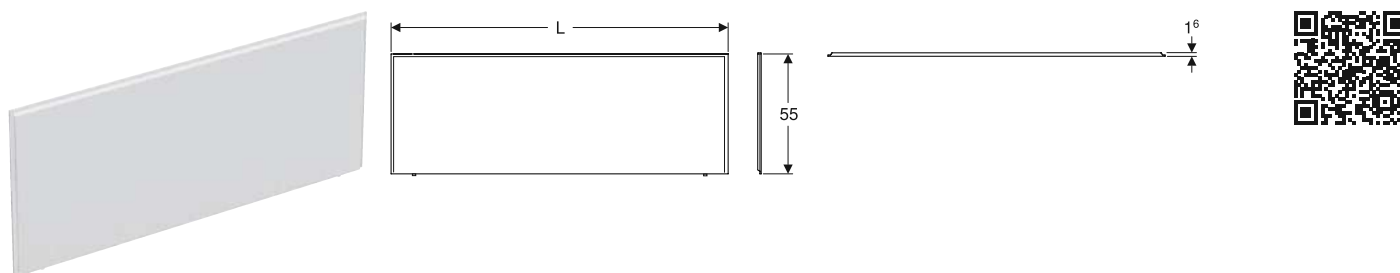


### Обсяг постачання

- Фронтальна панель

Арт. №	Колір / поверхня	L [см]	B [см]	H [см]	УАН/шт.
5535000	Білий / Глянцевий	145	85	53	4'914,00
5538000	Білий / Глянцевий	150	100	53	4'914,00

## Фронтальна панель Kofo Uni 2 для прямокутної ванни



## Призначення

- Для ванн із санітарного акрилу
- Для встановлення в кутку
- Для монтажу у ніші
- Для монтажної висоти 59 см до верхнього краю ванни

## Характеристики

- Прямокутної форми

## Обсяг постачання

- Фронтальна панель

## Технічні дані

Матеріал	MDF
----------	-----

Арт. №	Колір / поверхня	L [см]	B [см]	H [см]	УАН/шт.
PWP2341000	Білий / Матовий	135	1,6	55	3'150,00
PWP2351000	Білий / Матовий	145	1,6	55	3'594,00
PWP2361000	Білий / Матовий	155	1,6	55	3'636,00
PWP2372000	Білий / Матовий	165	1,6	55	3'855,00
PWP2382000	Білий / Матовий	175	1,6	55	4'344,00
PWP2392000	Білий / Матовий	185	1,6	55	4'836,00

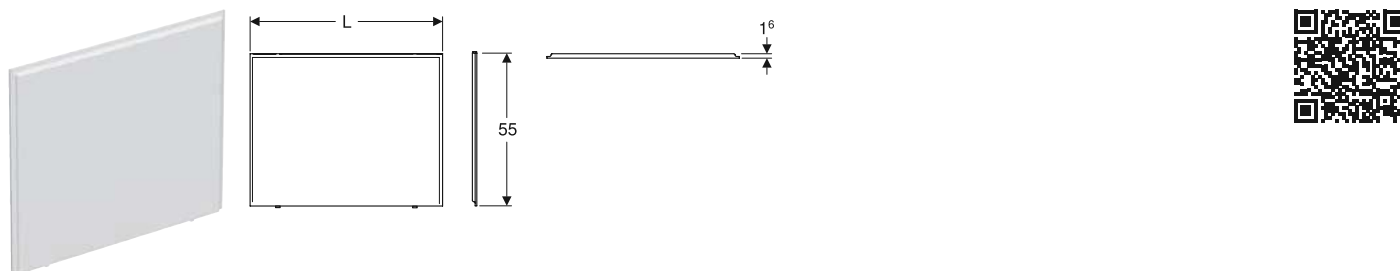
## Замовляти додатково

- Комплект кріплень

## Приладдя

- Комплект кріплення Kofo для Uni 2, фронтальна й бічна панелі, кутовий монтаж → с. 92
- Комплект кріплення Kofo для Uni 2, фронтальна панель, монтаж у ніші → с. 92

## Бічна панель Kofo Uni 2 для прямокутної ванни



## Призначення

- Для ванн із санітарного акрилу
- Для встановлення в кутку
- Для монтажної висоти 59 см до верхнього краю ванни

## Характеристики

- Прямокутної форми

## Обсяг постачання

- Бічна панель

## Технічні дані

Матеріал	MDF
----------	-----

Арт. №	Колір / поверхня	L [см]	B [см]	H [см]	УАН/шт.
PWP2373000	Білий / Матовий	65	1,6	55	1'512,00
PWP2376000	Білий / Матовий	70	1,6	55	1'800,00
PWP2383000	Білий / Матовий	75	1,6	55	2'061,00
PWP2393000	Білий / Матовий	85	1,6	55	2'337,00

## Замовляти додатково

- Комплект кріплень

## Приладдя

- Комплект кріплення Kofo для Uni 2, фронтальна й бічна панелі, кутовий монтаж → с. 92
- Комплект кріплення Kofo для Uni 2, фронтальна панель, монтаж у ніші → с. 92

## Комплект кріплення Kofo для Uni 2, фронтальна й бічна панелі, кутовий монтаж



### Призначення

- Для встановлення в кутку

### Обсяг постачання

- Комплект кріплень

### Технічні дані

Матеріал	Алюміній
----------	----------

Арт. №	Колір / поверхня	UAH/шт.
SU00016	Білий / Матовий	1'704,00

## Комплект кріплення Kofo для Uni 2, фронтальна панель, монтаж у ніші



### Призначення

- Для встановлення в кутку

### Обсяг постачання

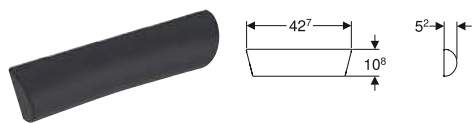
- Комплект кріплень

### Технічні дані

Матеріал	Алюміній
----------	----------

Арт. №	Колір / поверхня	UAH/шт.
SU00017	Білий / Матовий	1'281,00

## Підголівник Kofo універсальний



### Технічні дані

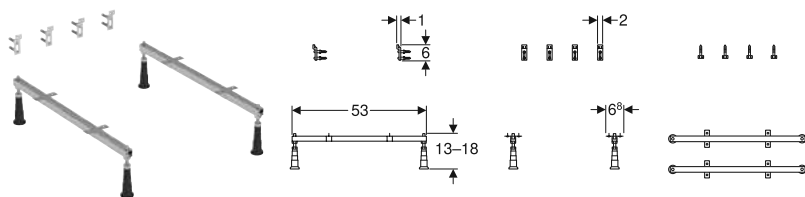
Матеріал	PUR
----------	-----

### Обсяг постачання

- Підголівники

Арт. №	Колір / поверхня	UAH/шт.
SP007	Сірий / Матовий	6'213,00

## Комплект ніжок для ванни Kofo



Арт. №	UAH/шт.
SN14	432,00





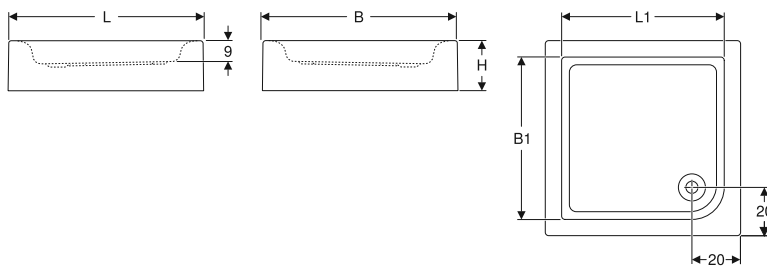
---

# Душові системи

Душові піддони..... 96

## ДУШОВІ ПІДДОНИ

### Душовий піддон квадратний Koło Standard Plus збільшеної висоти, з панелями



#### Призначення

- Для монтажу всередині будинків
- Для відведення стічної води з однієї душової лійки
- Для приватних ванних кімнат та готелів
- Для монтажу з рамою на ніжках для душових піддонів

#### Технічні дані

Матеріал Санітарний акрил

#### Характеристики

- Квадратний
- Зливний отвір  $\varnothing$  52 мм
- Стік у куту
- Висота краю 3 см
- Внутрішня висота 9 см
- Відповідає вимогам стандарту EN 14527, клас 1

#### Обсяг постачання

- Душові піддони
- Панель душового піддону

Арт. №	Колір / поверхня	L [см]	L1 [см]	B [см]	B1 [см]	H [см]	УАН/шт.
XVK1480000	Білий	80	70	80	70	20,5	7'632,00
XVK1490000	Білий	90	80	90	80	20,5	8'040,00

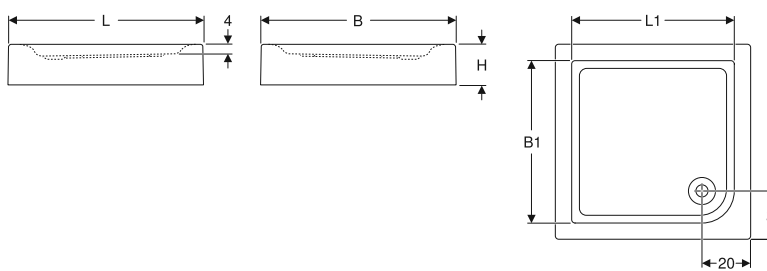
#### Замовляти додатково

- Сифон для душових піддонів
- Комплект ніжок
- Настінна рейка з анкером
- Ущільнювальний матеріал

#### Приладдя

- Комплект ніжок і траверс Geberit, з анкером для кріплення до стіни, для душового піддону із санітарного акрилу → с. 116

### Душовий піддон квадратний Koło First збільшеної висоти, з панелями й ніжками



#### Призначення

- Для монтажу всередині будинків
- Для відведення стічної води з однієї душової лійки
- Для приватних ванних кімнат та готелів
- Для монтажу з рамою на ніжках для душових піддонів

#### Технічні дані

Матеріал Санітарний акрил

#### Характеристики

- Квадратний
- Зливний отвір  $\varnothing$  90 мм
- Стік у куту
- Висота краю 3 см
- Внутрішня висота 5 см
- Відповідає вимогам стандарту EN 14527, клас 1

#### Обсяг постачання

- Душові піддони
- Панель душового піддону
- Комплект ніжок

Арт. №	Колір / поверхня	L [см]	L1 [см]	B [см]	B1 [см]	H [см]	УАН/шт.
XVK1680000	Білий	80	70	80	70	16,5	4'965,00
XVK1690000	Білий	90	80	90	80	16,5	5'283,00

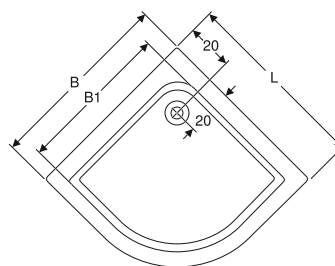
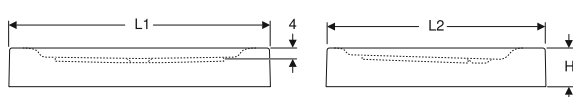
#### Замовляти додатково

- Сифон для душових піддонів  $\varnothing$  90 мм
- Настінна рейка з анкером
- Ущільнювальний матеріал

#### Приладдя

- Комплект ніжок і траверс Geberit, з анкером для кріплення до стіни, для душового піддону із санітарного акрилу → с. 116
- Сифон для душових піддонів Geberit d90, з кришкою зливного отвору, висота гідрозатвору 50 мм, відвід з PE → с. 122
- Сифон для душових піддонів Geberit d90, висота гідрозатвору 30 мм, відвід з PE → с. 121
- Сифон для душових піддонів Geberit d90, з кришкою зливного отвору, висота гідрозатвору 30 мм, відвід з PE → с. 122
- Сифон для душових піддонів Geberit d90, висота гідрозатвору 50 мм, відвід з PE → с. 122
- Сифон для душових піддонів Geberit d90, для міжповерхової інсталяції, без сифона, з кришкою зливного отвору
- Сифон для душових піддонів Geberit d90, з кришкою зливного отвору, висота гідрозатвору 30 мм, відвід з PP

### Напівкруглий душовий піддон Koło First, піднятий, з панеллю та ніжками



#### Призначення

- Для монтажу всередині будинків
- Для відведення стічної води з однієї душової лійки
- Для приватних ванних кімнат та готелів
- Для монтажу з рамою на ніжках для душових піддонів

#### Характеристики

- Кутовий круглий
- Радіус 45 см
- Зливний отвір  $\varnothing$  90 мм
- Стік у куту
- Висота краю 3 см
- Внутрішня висота 5 см
- З облицюванням
- Відповідає вимогам стандарту EN 14527, клас 1

#### Технічні дані

Матеріал	Санітарний акрил
----------	------------------

#### Обсяг постачання

- Душові піддони
- Панель душового піддону
- Комплект ніжок

Арт. №	Колір / поверхня	L [см]	L1 [см]	L2 [см]	B [см]	B1 [см]	H [см]	r [см]	УАН/шт.
XBN1680000	Білий	80	112	93,5	80	70	16,5	45	4'965,00

#### Замовляти додатково

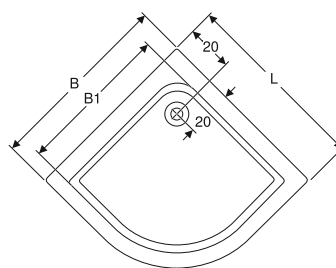
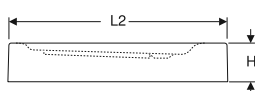
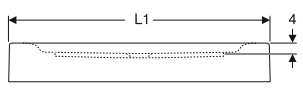
- Сифон для душових піддонів  $\varnothing$  90 мм
- Настінна рейка з анкером
- Ущільнювальний матеріал

#### Приладдя

- Комплект ніжок і траверс Geberit, з анкером для кріплення до стіни, для душового піддону із санітарного акрилу → с. 116
- Сифон для душових піддонів Geberit d90, з кришкою зливного отвору, висота гідрозатвору 50 мм, відвід з PE → с. 122
- Сифон для душових піддонів Geberit d90, висота гідрозатвору 30 мм, відвід з PE → с. 121
- Сифон для душових піддонів Geberit d90, з кришкою зливного отвору, висота гідрозатвору 30 мм, відвід з PE → с. 122
- Сифон для душових піддонів Geberit d90, висота гідрозатвору 50 мм, відвід з PE → с. 122
- Сифон для душових піддонів Geberit d90, для міжповерхової інсталяції, без сифона, з кришкою зливного отвору
- Сифон для душових піддонів Geberit d90, з кришкою зливного отвору, висота гідрозатвору 30 мм, відвід з PP



## Напівкруглий душовий піддон Koło First, піднятий, з панеллю та ніжками



### Призначення

- Для монтажу всередині будинків
- Для відведення стічної води з однієї душової лійки
- Для приватних ванних кімнат та готелів
- Для монтажу з рамою на ніжках для душових піддонів

### Технічні дані

Матеріал	Санітарний акрил
----------	------------------

### Характеристики

- Кутівий круглий
- Радіус 55 см
- Зливний отвір  $\varnothing$  90 мм
- Стік у куту
- Висота краю 3 см
- Внутрішня висота 5 см
- З облицюванням
- Відповідає вимогам стандарту EN 14527, клас 1

### Обсяг постачання

- Душові піддони
- Панель душового піддону
- Комплект ніжок

Арт. №	Колір / поверхня	L [см]	L1 [см]	L2 [см]	B [см]	B1 [см]	H [см]	r [см]	УАН/шт.
XBN1690000	Білий	90	126	103,5	90	70	16,5	55	5'283,00

### Замовляти додатково

- Сифон для душових піддонів  $\varnothing$  90 мм
- Настінна рейка з анкером
- Ущільнювальний матеріал

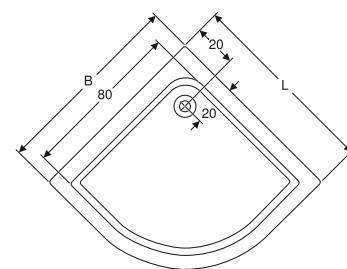
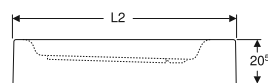
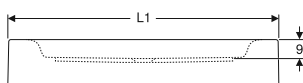
### Можливість комбінування з

- Напівкругла душова кабіна Geberit GEO

### Приладдя

- Комплект ніжок і траверс Geberit, з анкером для кріплення до стіни, для душового піддону із санітарного акрилу → с. 116
- Сифон для душових піддонів Geberit d90, з кришкою зливного отвору, висота гідрозатвору 50 мм, відвід з PE → с. 122
- Сифон для душових піддонів Geberit d90, висота гідрозатвору 30 мм, відвід з PE → с. 121
- Сифон для душових піддонів Geberit d90, з кришкою зливного отвору, висота гідрозатвору 30 мм, відвід з PE → с. 122
- Сифон для душових піддонів Geberit d90, висота гідрозатвору 50 мм, відвід з PE → с. 122
- Сифон для душових піддонів Geberit d90, для міжповерхової інсталяції, без сифона, з кришкою зливного отвору
- Сифон для душових піддонів Geberit d90, з кришкою зливного отвору, висота гідрозатвору 30 мм, відвід з PP

## Напівкруглий душовий піддон Koło Standard Plus, піднятий, з панеллю



### Призначення

- Для монтажу всередині будинків
- Для відведення стічної води з однієї душової лійки
- Для приватних ванних кімнат та готелів
- Для монтажу з рамою на ніжках для душових піддонів

### Технічні дані

Матеріал	Санітарний акрил
----------	------------------

### Характеристики

- Кутівий круглий
- Радіус 55 см
- Зливний отвір  $\varnothing$  52 мм
- Стік у куту
- Висота краю 3 см
- Внутрішня висота 9 см
- З облицюванням
- Відповідає вимогам стандарту EN 14527, клас 1

### Обсяг постачання

- Душові піддони
- Панель душового піддону

Арт. №	Колір / поверхня	L [см]	B [см]	H [см]	r [см]	УАН/шт.
XBN1490000	Білий	90	90	20,5	55	8'040,00

**Замовляти додатково**

- Сифон для душових піддонів
- Комплект ніжок
- Настінна рейка з анкером
- Ущільнювальний матеріал

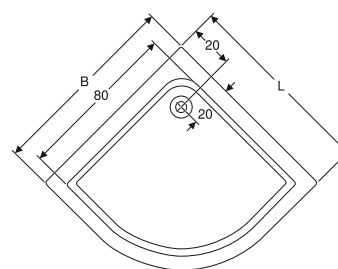
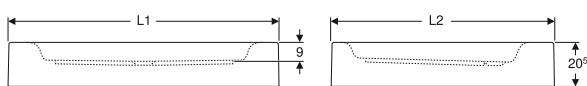
**Можливість комбінування з**

- Напівкругла душова кабіна Geberit GEO

**Приладдя**

- Комплект ніжок і траверс Geberit, з анкером для кріплення до стіни, для душового піддону із санітарного акрилу → с. 116

**Напівкруглий душовий піддон Koło Standard Plus, піднятий, з панеллю**



**Призначення**

- Для монтажу всередині будинків
- Для відведення стічної води з однієї душової лійки
- Для приватних ванних кімнат та готелів
- Для монтажу з рамою на ніжках для душових піддонів

**Технічні дані**

Матеріал	Санітарний акрил
----------	------------------

**Характеристики**

- Кутовий круглий
- Радіус 45 см
- Зливний отвір  $\varnothing$  52 мм
- Стік у куту
- Висота краю 3 см
- Внутрішня висота 9 см
- З облицюванням
- Відповідає вимогам стандарту EN 14527, клас 1

**Обсяг постачання**

- Душові піддони
- Панель душового піддону

Арт. №	Колір / поверхня	L [см]	B [см]	H [см]	r [см]	УАН/шт.
XBN1480000	Білий	80	80	20,5	45	7'632,00

**Замовляти додатково**

- Сифон для душових піддонів
- Комплект ніжок
- Настінна рейка з анкером
- Ущільнювальний матеріал

**Приладдя**

- Комплект ніжок і траверс Geberit, з анкером для кріплення до стіни, для душового піддону із санітарного акрилу → с. 116



---

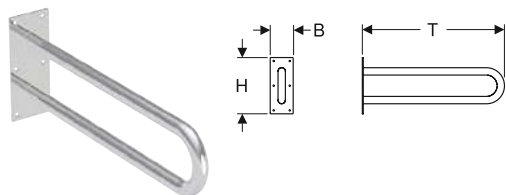
# Koło Lehnen

Умивальники.....	102
Приладдя .....	102
Меблі для ванної кімнати.....	103
Дзеркала.....	103
Унітази.....	103
Приладдя .....	103
Душові системи.....	108
Приладдя .....	108

# УМИВАЛЬНИКИ

## Приладдя

### Настінний поручень Kofo Lehen Funktion



#### Призначення

- Для підлогових і підвісних унітазів
- Для умивальників
- Підходить для використання особами на кріслах колісних
- Підходить для безбар'єрного рішення

#### Характеристики

- З монтажною пластиною 100 x 245 x 4 мм
- Можливість навантаження до 100 кг
- Підвісний
- Підходить для безбар'єрного рішення
- З шістьма отворами для кріпильних гвинтів

#### Технічні дані

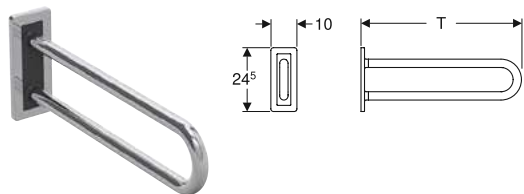
Матеріал	Нержавіюча сталь
----------	------------------

#### Обсяг постачання

- Поручень
- Комплект кріплень для капітальної стіни

Арт. №	Колір / поверхня	В [см]	Н [см]	Т [см]	УАН/шт.
L1054401	Нержавіюча сталь гладка	10	25	72	11'547,00
L1054402	Нержавіюча сталь хвиляста	10	24,5	72	11'547,00
L1054501	Нержавіюча сталь гладка	10	24,5	87	11'961,00
L1054502	Нержавіюча сталь хвиляста	10	24,5	87	11'961,00
L1054601	Нержавіюча сталь гладка	10	24,5	62	11'334,00
L1054602	Нержавіюча сталь хвиляста	10	24,5	62	11'334,00

### Настінний поручень Kofo Lehen Concept Pro



#### Призначення

- Для підлогових і підвісних унітазів
- Для умивальників
- Підходить для використання особами на кріслах колісних
- Підходить для безбар'єрного рішення

#### Характеристики

- З монтажною пластиною 100 x 245 x 13,5 мм
- З монтажною пластиною антрацитового кольору RAL 7043
- Кріпильні гвинти, покриті хромованою пластиною
- Можливість навантаження до 120 кг
- Підвісний
- Підходить для безбар'єрного рішення

#### Технічні дані

Матеріал	Нержавіюча сталь
----------	------------------

#### Обсяг постачання

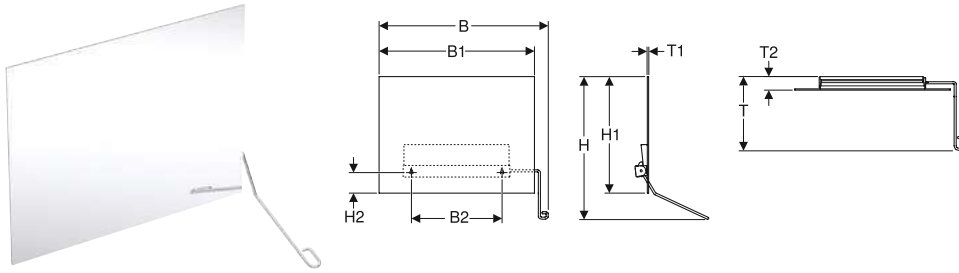
- Комплект кріплень для капітальної стіни
- Поручень

Арт. №	Колір / поверхня	В [см]	Н [см]	Т [см]	УАН/шт.
L60301000	Нержавіюча сталь гладка	10	24,5	61,5	6'735,00
L60302000	Нержавіюча сталь гладка	10	24,5	71,5	7'101,00

# МЕБЛІ ДЛЯ ВАННОЇ КІМНАТИ

## Дзеркала

### Дзеркало Koło Lehnen Funktion, з можливістю нахилу



#### Призначення

- Підходить для використання особами на кріслах колісних
- Підходить для безбар'єрного рішення

#### Характеристики

- З вушком для нахилу, кут нахилу 0–22°
- Підвісний
- Підходить для безбар'єрного рішення

#### Технічні дані

Матеріал	Нержавіюча сталь
----------	------------------

#### Обсяг постачання

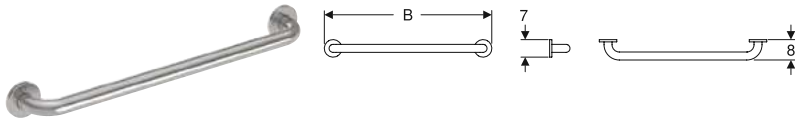
- Комплект кріплень для капітальної стіни
- Дзеркало

Арт. №	Колір / поверхня	Вушко	B [см]	B1 [см]	B2 [см]	H [см]	H1 [см]	H2 [см]	T [см]	T1 [см]	T2 [см]	УАН/шт.
L31201100	Нержавіюча сталь матова	Справа	65,5	60	35	55	45	8	28	0,5	5	14'814,00
L31201200	Нержавіюча сталь матова	Зліва	65,5	60	35	55	45	8	28	0,5	5	14'814,00

# УНІТАЗИ

## Приладдя

### Ручка Koło Lehnen Funktion, пряма



#### Призначення

- Підходить для безбар'єрного рішення
- Для підлогових і підвісних унітазів
- Підходить для використання особами на кріслах колісних

#### Характеристики

- З трьома отворами для кріпильних гвинтів
- Кріпильні гвинти, покриті розетками з нержавіючої сталі, Ø 7 см
- Можливість навантаження до 150 кг
- Підвісний
- Підходить для безбар'єрного рішення

#### Технічні дані

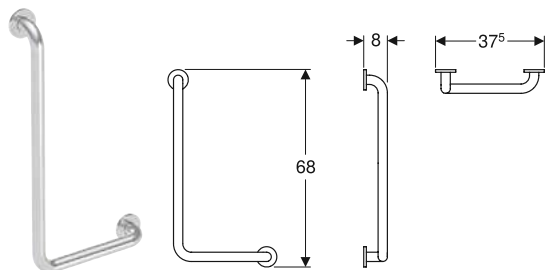
Матеріал	Нержавіюча сталь
----------	------------------

#### Обсяг постачання

- Поручень
- Комплект кріплень для капітальної стіни

Арт. №	Колір / поверхня	B [см]	H [см]	T [см]	УАН/шт.
L1000101	Нержавіюча сталь гладка	40	7	8	2'697,00
L1000102	Нержавіюча сталь хвиляста	40	7	8	2'796,00
L1000601	Нержавіюча сталь гладка	70	7	8	4'812,00
L1000602	Нержавіюча сталь хвиляста	67	7	8	4'812,00

## Ручка Коfo Lehnen Funktion, під кутом



### Призначення

- Для підлогових і підвісних унітазів
- Підходить для використання особами на кріслах колісних
- Підходить для безбар'єрного рішення

### Характеристики

- З трьома отворами для кріпильних гвинтів
- Кріпильні гвинти, покриті розетками з нержавіючої сталі,  $\varnothing$  7 см
- Можливість навантаження до 150 кг
- Підвісний
- Підходить для безбар'єрного рішення

### Технічні дані

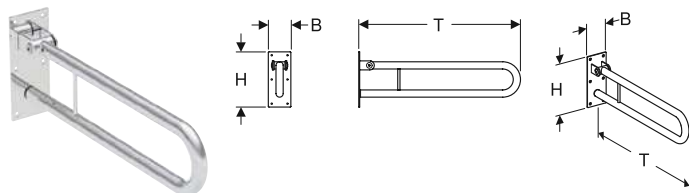
Матеріал	Нержавіюча сталь
----------	------------------

### Обсяг постачання

- Поручень
- Комплект кріплень для капітальної стіни

Арт. №	Колір / поверхня	В [см]	Н [см]	Т [см]	UAH/шт.
L1012111	Нержавіюча сталь гладка	37,5	68	8	6'573,00
L1012112	Нержавіюча сталь хвиляста	37,5	68	8	6'573,00
L1012121	Нержавіюча сталь гладка	37,5	68	8	6'573,00
L1012122	Нержавіюча сталь хвиляста	37,5	68	8	6'573,00

## Настінний поручень Коfo Lehnen Funktion, відкидний



### Призначення

- Для підлогових і підвісних унітазів
- Підходить для використання особами на кріслах колісних
- Підходить для безбар'єрного рішення

### Характеристики

- З монтажною пластиною 100 x 245 x 4 мм
- Можливість навантаження до 100 кг
- З можливістю нахилу
- Підвісний
- Підходить для безбар'єрного рішення
- З шістьма отворами для кріпильних гвинтів

### Технічні дані

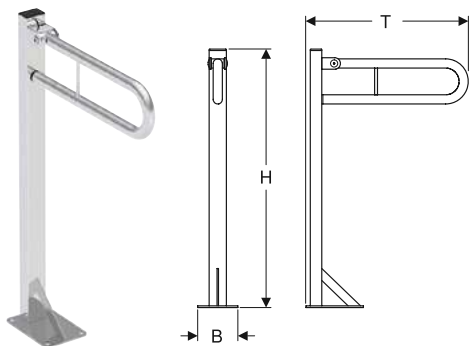
Матеріал	Нержавіюча сталь
----------	------------------

### Обсяг постачання

- Поручень
- Комплект кріплень для капітальної стіни

Арт. №	Колір / поверхня	В [см]	Н [см]	Т [см]	UAH/шт.
L1061001	Нержавіюча сталь гладка	10	25	72	28'689,00
L1061002	Нержавіюча сталь хвиляста	10	24,5	72	29'115,00
L1061101	Нержавіюча сталь гладка	10	24,5	87	15'582,00
L1061102	Нержавіюча сталь хвиляста	10	24,5	87	15'582,00
L1061201	Нержавіюча сталь гладка	10	24,5	61,5	15'183,00
L1061202	Нержавіюча сталь хвиляста	10	24,5	61,5	15'183,00

## Вертикальний поручень Koło Lehnen Funktion, відкидний



### Призначення

- Для підлогових і підвісних унітазів
- Підходить для використання особами на кріслах колісних
- Підходить для безбар'єрного рішення

### Характеристики

- З монтажною пластиною 200 x 140 x 6 мм
- З можливістю нахилу
- Можливість навантаження до 100 кг
- Підходить для безбар'єрного рішення
- Підлоговий

### Технічні дані

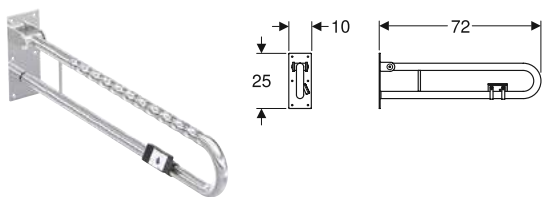
Матеріал	Нержавіюча сталь
----------	------------------

### Обсяг постачання

- Поручень
- Комплект кріплення для бетонної стіни

Арт. №	Колір / поверхня	B [см]	H [см]	T [см]	УАН/шт.
L1061401	Нержавіюча сталь гладка	14	90	56,5	24'393,00
L1061402	Нержавіюча сталь хвиляста	14	90	56,5	24'393,00

## Настінний поручень Koło Lehnen Funktion, відкидний, з бездротовою змивною кнопкою



### Призначення

- Для підлогових і підвісних унітазів
- Підходить для використання особами на кріслах колісних
- Підходить для безбар'єрного рішення

### Характеристики

- З монтажною пластиною 100 x 245 x 4 мм
- З шістьма отворами для кріпильних гвинтів
- Можливість навантаження до 100 кг
- З бездротовою змивною кнопкою з живленням від батарей
- З можливістю нахилу
- Підвісний
- Підходить для безбар'єрного рішення

### Технічні дані

Тип батареї	LR-1
Термін служби акумулятора	3 рік/років
Ступінь захисту	IP54
Номинальна напруга	3 В змін. струм
Радіочастота	868,4 МГц
Матеріал	Нержавіюча сталь

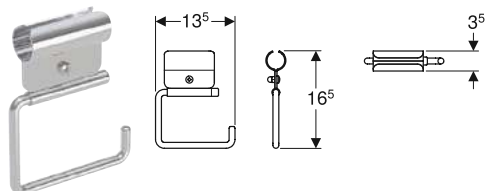
### Обсяг постачання

- Поручень
- Кнопка
- Комплект кріплення для капітальної стіни

Арт. №	Колір / поверхня	B [см]	H [см]	T [см]	УАН/шт.
L1071202	Нержавіюча сталь хвиляста	10	25	72	30'102,00



## Тримач для туалетного паперу Коfo Lehnen Funktion



### Призначення

- Для підлогових і підвісних унітазів
- Підходить для використання особами на кріслах колісних
- Підходить для безбар'єрного рішення

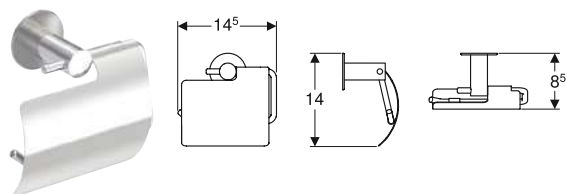
### Характеристики

- Для кріплення на ручку діаметром 3,2 см
- З кріпленням затискачем

### Технічні дані

Матеріал	Нержавіюча сталь				
Арт. №	Колір / поверхня	В [см]	Н [см]	Т [см]	УАН/шт.
L1103100	Нержавіюча сталь гладка	13,5	16,5	3,5	4'605,00

## Тримач для туалетного паперу з кришкою Коfo Lehnen Funktion



### Призначення

- Для підлогових і підвісних унітазів
- Підходить для використання особами на кріслах колісних
- Підходить для безбар'єрного рішення

### Характеристики

- Підвісний

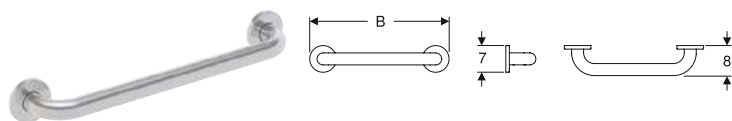
### Обсяг постачання

- Комплект кріплень для капітальної стіни

### Технічні дані

Матеріал	Нержавіюча сталь				
Арт. №	Колір / поверхня	В [см]	Н [см]	Т [см]	УАН/шт.
L1100200	Нержавіюча сталь гладка	14,5	14	8,5	4'713,00

## Ручка Коfo Lehnen Concept Pro, пряма



### Призначення

- Для підлогових і підвісних унітазів
- Підходить для використання особами на кріслах колісних
- Підходить для безбар'єрного рішення

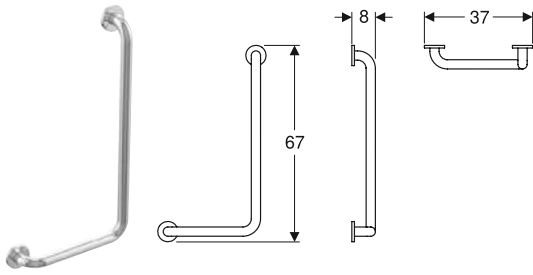
### Характеристики

- З трьома отворами для кріпильних гвинтів
- Пластикові розетки хромованого кольору
- Кріпильні гвинти, покриті пластиковими розетками,  $\varnothing$  7,1 см
- Можливість навантаження до 150 кг
- Підвісний
- Підходить для безбар'єрного рішення

### Технічні дані

Матеріал	Нержавіюча сталь				
Арт. №	Колір / поверхня	В [см]	Н [см]	Т [см]	УАН/шт.
L60003000	Нержавіюча сталь гладка	37	7	8	2'382,00
L60004000	Нержавіюча сталь гладка	52	7	8	2'796,00
L60006000	Нержавіюча сталь гладка	67	7	8	3'003,00

## Ручка Kofo Lehnen Concept Pro, під кутом



### Призначення

- Для підлогових і підвісних унітазів
- Підходить для використання особами на кріслах колісних
- Підходить для безбар'єрного рішення

### Характеристики

- З трьома отворами для кріпильних гвинтів
- Пластикові розетки хромованого кольору
- Кріпильні гвинти, покриті пластиковими розетками,  $\varnothing$  7,1 см
- Можливість навантаження до 150 кг
- Підвісний
- Підходить для безбар'єрного рішення

### Технічні дані

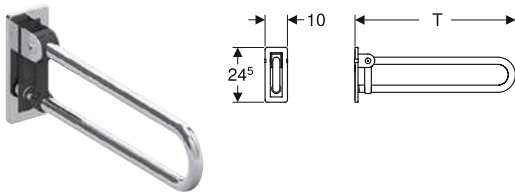
Матеріал	Нержавіюча сталь
----------	------------------

### Обсяг постачання

- Комплект кріплень для капітальної стіни
- Поручень

Арт. №	Колір / поверхня	В [см]	Н [см]	Т [см]	UAH/шт.
L60121100	Нержавіюча сталь гладка	37	67	8	4'869,00
L60121200	Нержавіюча сталь гладка	37	67	8	4'869,00

## Настінний поручень Kofo Lehnen Concept Pro, відкидний



### Призначення

- Для підлогових і підвісних унітазів
- Підходить для використання особами на кріслах колісних
- Підходить для безбар'єрного рішення

### Характеристики

- З монтажною пластиною 100 x 245 x 13,5 мм
- З монтажною пластиною антрацитового кольору RAL 7043
- Кріпильні гвинти, покриті хромованою пластиною
- З елементом кріплення антрацитового кольору RAL 7043
- З можливістю нахилу
- Підвісний
- Підходить для безбар'єрного рішення
- Можливість навантаження до 150 кг

### Технічні дані

Матеріал	Нержавіюча сталь
----------	------------------

### Обсяг постачання

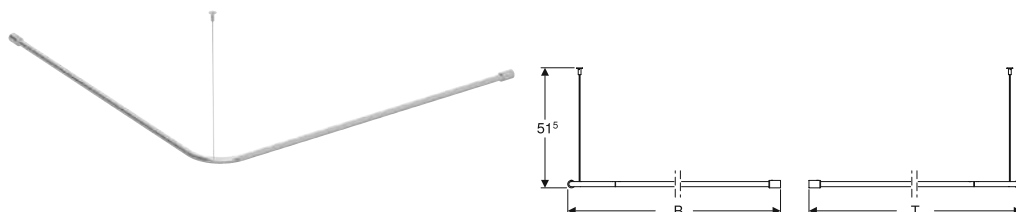
- Комплект кріплень для капітальної стіни
- Поручень

Арт. №	Колір / поверхня	В [см]	Н [см]	Т [см]	UAH/шт.
L60401000	Нержавіюча сталь гладка	10	24,5	61,5	7'980,00
L60402000	Нержавіюча сталь гладка	10	24,5	71,5	8'334,00
L60403000	Нержавіюча сталь гладка	10	24,5	86,5	9'789,00

# ДУШОВІ СИСТЕМИ

## Приладдя

### Карниз для душової штори Коfo Lehnen Concept Pro, L-подібний



#### Призначення

- Підходить для використання особами на кріслах колісних
- Підходить для безбар'єрного рішення
- Для установки в душовій зоні
- Для монтажу як кутовий елемент

#### Характеристики

- Штанга, яку можна вкорочувати
- Додатково з кріпленням на стелю

#### Обсяг постачання

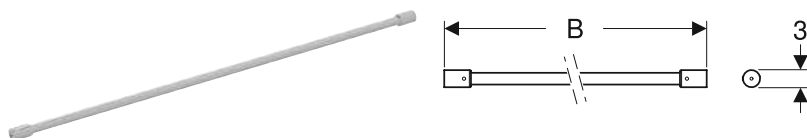
- Комплект кріплень для капітальної стіни
- Кільця (18, 24 або 36 шт.) (залежно від розміру карниза для душових штор)

#### Технічні дані

Матеріал	Нержавіюча сталь
----------	------------------

Арт. №	Колір / поверхня	В [см]	Н [см]	Т [см]	УАН/шт.
L63101000	Нержавіюча сталь гладка	91,5	51,5	91,5	7'101,00
L63102000	Нержавіюча сталь гладка	121,5	51,5	121,5	9'171,00
L63103000	Нержавіюча сталь гладка	151,5	51,5	151,5	10'785,00

### Карниз для душової штори Коfo Lehnen Concept Pro, прямий



#### Призначення

- Підходить для використання особами на кріслах колісних
- Підходить для безбар'єрного рішення
- Для установки в душовій зоні

#### Характеристики

- Штанга, яку можна вкорочувати

#### Обсяг постачання

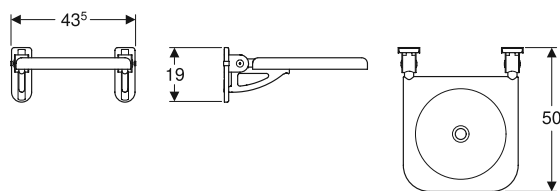
- Комплект кріплень для капітальної стіни
- Кільця (18, 24 або 36 шт.) (залежно від розміру карниза для душових штор)

#### Технічні дані

Матеріал	Нержавіюча сталь
----------	------------------

Арт. №	Колір / поверхня	В [см]	Н [см]	УАН/шт.
L63001000	Нержавіюча сталь гладка	90	3	4'869,00
L63002000	Нержавіюча сталь гладка	120	3	5'847,00
L63003000	Нержавіюча сталь гладка	150	3	6'7354,00

## Сидіння для душу Koło Lehnen Concept Pro



### Призначення

- Підходить для використання особами на кріслах колісних
- Підходить для безбар'єрного рішення
- Для установки в душовій зоні

### Технічні дані

Матеріал	Нержавіюча сталь
----------	------------------

### Характеристики

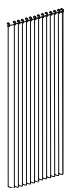
- З двома монтажними пластинами 70 x 190 x 15 мм
- З монтажною пластиною антрацитового кольору RAL 7043
- З трьома отворами для кріпильних гвинтів
- Кріпильні гвинти, покриті хромованою пластиною
- Зі знімним сидінням із ПП
- Можливість навантаження до 200 кг
- З можливістю нахилу
- Підвісний
- Підходить для безбар'єрного рішення

### Обсяг постачання

- Сидіння
- Комплект кріплень для капітальної стіни

Арт. №	Колір / поверхня	В [см]	Н [см]	Т [см]	УАН/шт.
L62001000	Антрацитовий / Нержавіюча сталь гладка	43,5	19	50	15'327,00

## Koło Lehnen Concept Pro, штора для ванни



### Призначення

- Підходить для використання особами на кріслах колісних
- Підходить для безбар'єрного рішення
- Для установки в душовій зоні

### Характеристики

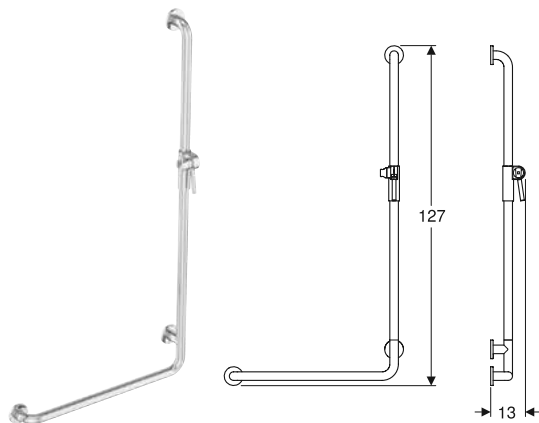
- З 12 пластиковими люверсами
- Відстань між люверсами — 15 см
- Можна прати при температурі до 60 °C
- Виготовлено на 100 % із синтетичного водонепроникного матеріалу

### Обсяг постачання

- Кільця (18, 24 або 36 шт.) (залежно від розміру карниза для душових штор)

Арт. №	Колір / поверхня	В [см]	Н [см]	УАН/шт.
L33333000	Білий	180	200	4'491,00

## Koło Lehnen Funktion, душова штанга під кутом



### Призначення

- Підходить для використання особами на кріслах колісних
- Підходить для безбар'єрного рішення
- Для установки в душовій зоні

### Технічні дані

Матеріал	Нержавіюча сталь
----------	------------------

### Характеристики

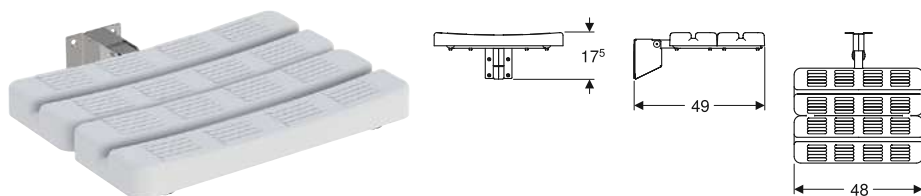
- З двома та трьома отворами для кріпильних гвинтів
- Кріпильні гвинти, покриті розетками з нержавіючої сталі,  $\varnothing$  7 см
- Можливість навантаження до 150 кг
- Підвісний
- Підходить для безбар'єрного рішення
- З тримачем для душової лійки

### Обсяг постачання

- Поручень
- Комплект кріплень для капітальної стіни

Арт. №	Колір / поверхня	В [см]	Н [см]	Т [см]	УАН/шт.
L1023511	Нержавіюча сталь гладка	67	127	13	11'250,00
L1023512	Нержавіюча сталь хвиляста	67	127	13	11'250,00
L1023521	Нержавіюча сталь гладка	68,5	127	13	11'250,00
L1023522	Нержавіюча сталь хвиляста	68,5	127	13	11'250,00

## Сидіння для душу Koło Lehnen Funktion



### Призначення

- Підходить для використання особами на кріслах колісних
- Підходить для безбар'єрного рішення
- Для установки в душовій зоні

### Технічні дані

Матеріал	Нержавіюча сталь
----------	------------------

### Характеристики

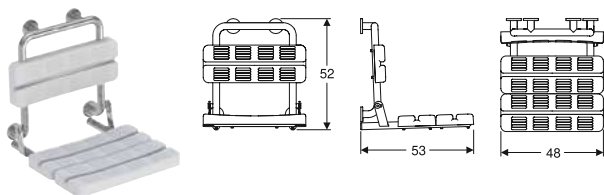
- Сидіння з білого пластику
- З шістьма отворами для кріпильних гвинтів
- Можливість навантаження до 150 кг
- З можливістю нахилу
- Підвісний
- Підходить для безбар'єрного рішення

### Обсяг постачання

- Сидіння
- Комплект кріплень для капітальної стіни

Арт. №	Колір / поверхня	В [см]	Н [см]	Т [см]	УАН/шт.
L1200100	Нержавіюча сталь гладка	48	17,5	49	21'129,00

## Koło Lehnen Funktion, душеве сидіння зі спинкою



### Призначення

- Підходить для використання особами на кріслах колісних
- Підходить для безбар'єрного рішення
- Для установки в душовій зоні

### Технічні дані

Матеріал	Нержавіюча сталь
----------	------------------

### Характеристики

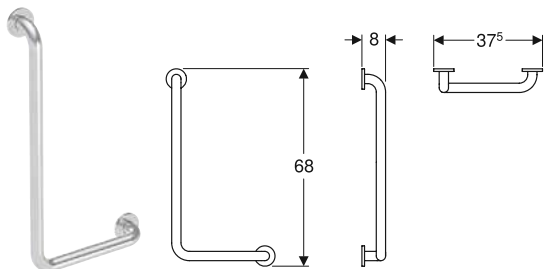
- Сидіння з білого пластику
- Кріпильні гвинти, покриті розетками з нержавіючої сталі,  $\varnothing$  7 см
- Зі спинкою
- З двома та трьома отворами для кріпильних гвинтів
- Можливість навантаження до 150 кг
- З можливістю нахилу
- Підвісний
- Підходить для безбар'єрного рішення

### Обсяг постачання

- Сидіння
- Комплект кріплень для капітальної стіни

Арт. №	Колір / поверхня	В [см]	Н [см]	Т [см]	УАН/шт.
L1221100	Нержавіюча сталь гладка	48	52	53	23'715,00

## Ручка Koło Lehnen Funktion, під кутом



### Призначення

- Для підлогових і підвісних унітазів
- Підходить для використання особами на кріслах колісних
- Підходить для безбар'єрного рішення

### Технічні дані

Матеріал	Нержавіюча сталь
----------	------------------

### Характеристики

- З трьома отворами для кріпильних гвинтів
- Кріпильні гвинти, покриті розетками з нержавіючої сталі,  $\varnothing$  7 см
- Можливість навантаження до 150 кг
- Підвісний
- Підходить для безбар'єрного рішення

### Обсяг постачання

- Поручень
- Комплект кріплень для капітальної стіни

Арт. №	Колір / поверхня	В [см]	Н [см]	Т [см]	УАН/шт.
L1012111	Нержавіюча сталь гладка	37,5	68	8	6'573,00
L1012112	Нержавіюча сталь хвиляста	37,5	68	8	6'573,00
L1012121	Нержавіюча сталь гладка	37,5	68	8	6'573,00
L1012122	Нержавіюча сталь хвиляста	37,5	68	8	6'573,00



# Вироби Geberit

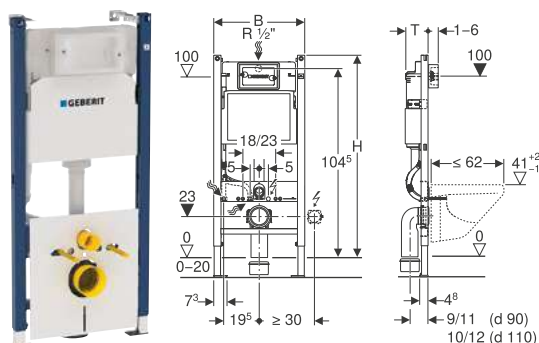
Geberit Duofix .....	114
Монтажні елементи .....	114
Душові системи.....	116
Душові піддони .....	116
З'єднувальні елементи .....	116
Зливна арматура для ванн.....	116
Зливна арматура для душових піддонів .....	120
Зливна арматура для умивальників і біде.....	123



# GEBERIT DUOFIX

## Монтажні елементи

### Монтажний елемент Geberit Duofix для підвісного унітаза, 112 см, зі змивним бачком прихованого монтажу Delta 12 см



#### Призначення

- Для пустотілих перегородок
- Для монтажу в пристінні інсталяції по висоті рами або приміщення
- Для монтажу в монтажні стіни по висоті приміщення
- Для підвісних унітазів з приєднувальними розмірами відповідно до EN 33:2011
- Для підвісних унітазів з вильотом до 62 см
- Для одинарного, подвійного змиву або змиву/стопу
- Для підлогових покриттів 0–20 см

#### Технічні дані

Макс. температура води	25 °C
Заводське налаштування об'єму води для змивання	6 л / 3 л
Діапазон регулювання великого об'єму води для змивання	4,5 л / 6 л / 7,5 л
Діапазон регулювання малого об'єму води для змивання	3–4 л

#### Характеристики

- Статично самонесна рама, захищена від корозії порошковим покриттям
- Рама відкрита зверху
- Рама з кріпильними отворами для кріплень до стіни Geberit Duofix для елементів з рамою відкритою зверху
- Рама підготовлена для опор керамічного унітаза з невеликою контактною поверхнею
- Стійки ніжок оцинковані
- Стійки регульовані 0–20 см
- Опорні ніжки з пластику
- Глибина опорних пластин ніжок підходить для монтажу в U-подібні профілі UW 50
- З'єднувальне коліно монтується без застосування інструменту
- Змивний бачок прихованого монтажу з керуванням спереду
- Змивний бачок прихованого монтажу з протиконденсатною ізоляцією
- За заводських налаштувань можливе негайне наступне змивання
- Підведення води ззаду чи зверху по центру
- З трубою подачі води для під'єднання унітазів-біде Geberit AquaClean
- Можливість кріплення електричного з'єднання

#### Обсяг постачання

- Кутовий запірний вентиль R 1/2", з кільцем-адаптером
- Захисний короб для вікна технічного обслуговування, з пінополістиролу
- 2 тримачі кріплення рамки
- 2 анкери для кріплення до стіни
- Комплекти для під'єднання для унітаза,  $\varnothing$  90 мм
- З'єднувальне коліно 90° з PE-HD,  $\varnothing$  90 мм
- Перехідна муфта з PE-HD,  $\varnothing$  90/110 мм
- 2 захисні заглушки
- 2 різьбові шпильки M12
- Звукоізоляційний комплект
- Комплект кріплень

Арт. №	B [см]	H [см]	T [см]	УАН/шт.
458.126.00.1	50	112	12	6'768,00

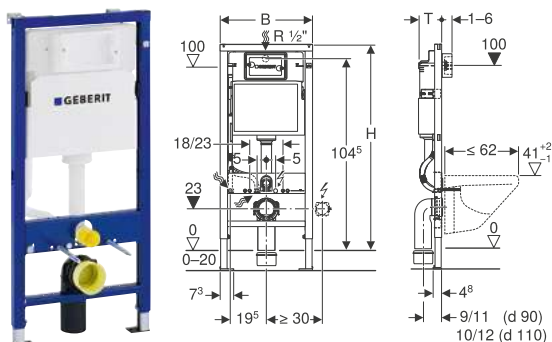
#### Приладдя

- Огляд приладдя – монтажні елементи Geberit Duofix для унітазів



- Змивна клавіша замовляється окремо

## Монтажний елемент Geberit DuofixBasic для підвісного унітаза, 112 см, зі змивним бачком прихованого монтажу Delta 12 см



### Призначення

- Для пустотілих перегородок
- Для монтажу в пристінній інсталяції по висоті рами або приміщення
- Для монтажу в монтажній стіні по висоті приміщення
- Для підвісних унітазів з приєднувальними розмірами відповідно до EN 33:2011
- Для підвісних унітазів з вильотом до 62 см
- Для одинарного, подвійного змиву або змиву/стопу
- Для підлогових покриттів 0–20 см

### Технічні дані

Макс. температура води	25 °C
Заводське налаштування об'єму води для змивання	6 л / 3 л
Діапазон регулювання великого об'єму води для змивання	4,5 л / 6 л / 7,5 л
Діапазон регулювання малого об'єму води для змивання	3–4 л
Розрахункова витрата води	0,12 л/с
Мінімальний тиск потоку для розрахункової витрати води	0,5 бар

### Характеристики

- Статично самонесна рама, захищена від корозії порошковим покриттям
- Рама відкрита зверху
- Рама з кріпильними отворами для кріплень до стіни Geberit Duofix для елементів з рамою відкритою зверху
- Рама підготовлена для опор керамічного унітаза з невеликою контактною поверхнею
- Стійки ніжок оцинковані
- Стійки регульовані 0–20 см
- Опорні ніжки з пластику
- Глибина опорних пластин ніжок підходить для монтажу в U-подібні профілі UW 50
- З'єднувальне коліно монтується без застосування інструменту
- Змивний бачок прихованого монтажу з керуванням спереду
- Змивний бачок прихованого монтажу з протиконденсатною ізоляцією
- За заводських налаштувань можливе негайне наступне змивання
- Підведення води ззаду чи зверху по центру
- З трубою подачі води для під'єднання унітазів-біде Geberit AquaClean
- Можливість кріплення електричного з'єднання

### Обсяг постачання

- Кутовий запірний вентиль R 1/2", сумісний з MF, з кільцем-адаптером
- Захисний короб для вікна технічного обслуговування, з пінополістиролу
- 2 тримачі кріплення рамки
- 2 анкери для кріплення до стіни
- Комплекти для під'єднання для унітаза,  $\varnothing$  90 мм
- З'єднувальне коліно 90° з PE-HD,  $\varnothing$  90 мм
- Перехідна муфта з PE-HD,  $\varnothing$  90/110 мм
- 2 захисні заглушки
- Траверса для опори облицювання
- 2 різьбові шпильки M12
- Комплект кріплень

Арт. №	B [см]	H [см]	T [см]	UAH/шт.
458.103.00.1	50	112	12	6'552,00

### Приладдя

- Огляд приладдя – монтажні елементи Geberit Duofix для унітазів

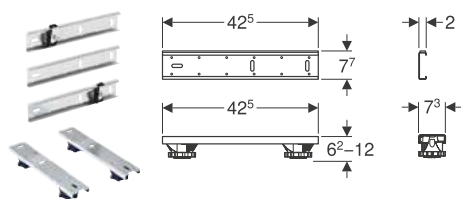


- Змивна клавіша замовляється окремо

# ДУШОВІ СИСТЕМИ

## Душові піддони

**Комплект ніжок і траверс Geberit, з анкером для кріплення до стіни, для душового піддону із санітарного акрилу**



### Призначення

- Для встановлення, регулювання за висотою та кріплення душових піддонів з акрилу

### Характеристики

- Ніжки регульовані
- Регулювання по висоті без застосування інструменту

### Обсяг постачання

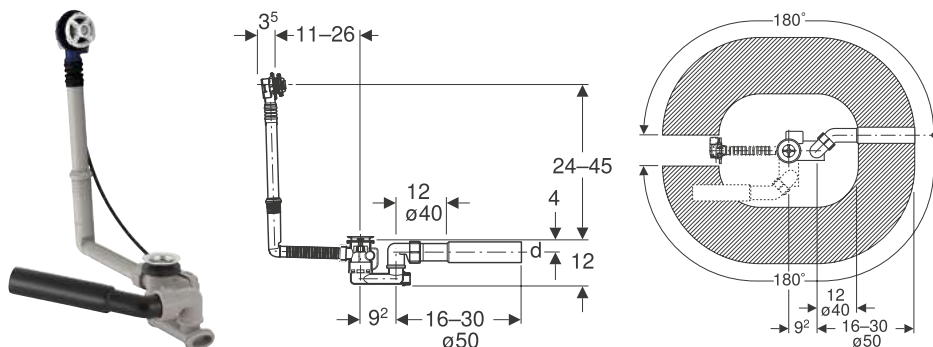
- 4 ніжки, з регулюванням по висоті
- 2 траверси
- 3 траверси зі звукоізоляцією
- 2 анкери для кріплення до стіни
- Комплект кріплень

Арт. №	L [см]	B [см]	H [см]	УАН/шт.
550.950.00.1	42,5	7,3	6,2-12	2'274,00

# З'ЄДНУВАЛЬНІ ЕЛЕМЕНТИ

## Зливна арматура для ванн

**Злив-перелив для ванни Geberit з поворотним механізмом, d52, довжина 26 см**



### Призначення

- Для ванн зі зливним отвором  $\varnothing$  52 мм
- Для ванн сталевих, пластмасових або чавуну
- Для ванн стандартного розміру

### Технічні дані

Пропускна здатність переливу	0,6 л/с
Висота гідрозатвора (мм)	50 мм

### Характеристики

- Контроль якості відповідно до EN 274-3
- 3 переливом
- Двосторонні ущільнення на зливі та переливі
- Головка переливу кріпиться з можливістю регулювання

### Обсяг постачання

- Донний клапан
- Сифон
- З'єднувальне коліно з PE-HD,  $\varnothing$  40/50 мм
- Захисний короб
- Комплект кріплень

Арт. №	DN	d, $\varnothing$ [мм]	Пропускна здатність зливу [л/с]	УАН/шт.
150.501.00.6	40	40 / 50	0,8	1'830,00

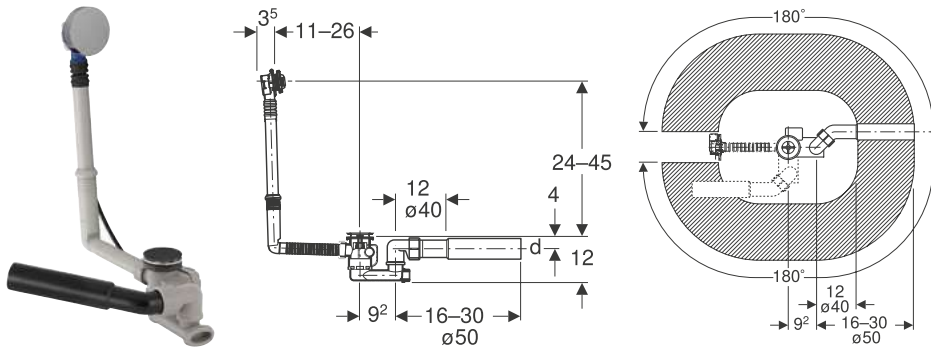
### Замовляти додатково

- Декоративний комплект

### Приладдя

- Декоративний комплект Geberit Split d52, для зливу-переливу для ванни з поворотним механізмом → с. 120
- Декоративний комплект Geberit d52, для зливу-переливу для ванни з поворотним механізмом → с. 119
- Комплект для під'єднання Geberit для акрилових ванн з переливом

## Злив-перелив для ванни Geberit з поворотним механізмом, d52, довжина 26 см, з декоративним комплектом



### Призначення

- Для ванн зі зливним отвором  $\varnothing$  52 мм
- Для ванн сталевих, пластмасових або чавуну
- Для ванн стандартного розміру

### Технічні дані

Пропускна здатність переливу	0,6 л/с
Висота гідрозатвора (мм)	50 мм

### Характеристики

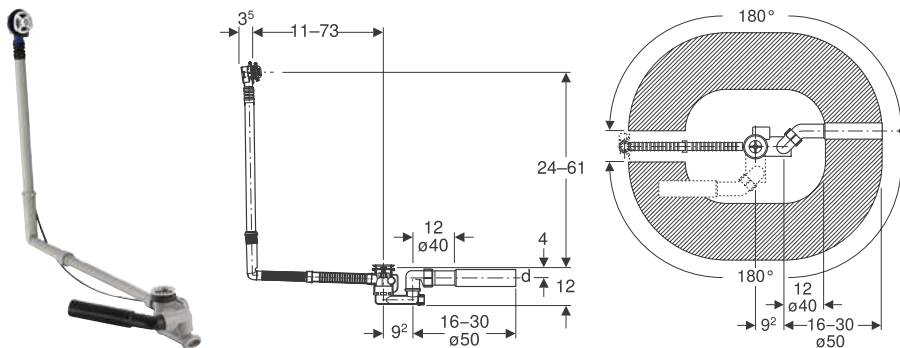
- Контроль якості відповідно до EN 274-3
- З переливом
- Двосторонні ущільнення на зливі та переливі
- Головка переливу кріпиться з можливістю регулювання

### Обсяг постачання

- Декоративний комплект
- Донний клапан
- Сифон
- З'єднувальне коліно з PE-HD,  $\varnothing$  40/50 мм
- Захисний короб
- Комплект кріплень

Арт. №	Колір / поверхня	DN	d, $\varnothing$ [мм]	Пропускна здатність зливу [л/с]	УАН/шт.
150.520.21.6	Глянцевий хром	40	40 / 50	0,8	1'812,00

## Злив-перелив для ванни Geberit з поворотним механізмом, d52, довжина 73 см



### Призначення

- Для ванн зі зливним отвором  $\varnothing$  52 мм
- Для ванн сталевих, пластмасових або чавуну
- Для ванн спеціального розміру

### Технічні дані

Пропускна здатність переливу	0,6 л/с
Висота гідрозатвора (мм)	50 мм

### Характеристики

- Контроль якості відповідно до EN 274-3
- З переливом
- Двосторонні ущільнення на зливі та переливі
- Головка переливу кріпиться з можливістю регулювання

### Обсяг постачання

- Донний клапан
- Сифон
- З'єднувальне коліно з PE-HD,  $\varnothing$  40/50 мм
- Захисний короб
- Комплект кріплень

Арт. №	DN	d, $\varnothing$ [мм]	Пропускна здатність зливу [л/с]	УАН/шт.
150.505.00.6	40 / 50	40 / 50	0,8	2'514,00

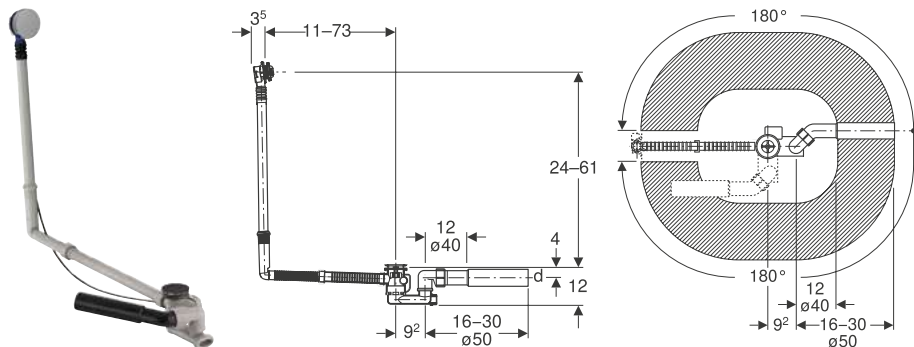
### Замовляти додатково

- Декоративний комплект

### Приладдя

- Декоративний комплект Geberit Split d52, для зливу-переливу для ванни з поворотним механізмом → с. 120
- Декоративний комплект Geberit d52, для зливу-переливу для ванни з поворотним механізмом → с. 119

## Злив-перелив для ванни Geberit з поворотним механізмом, d52, довжина 73 см, з декоративним комплектом



### Призначення

- Для ванн зі зливним отвором  $\varnothing$  52 мм
- Для ванн сталевих, пластмасових або чавуну
- Для ванн спеціального розміру

### Технічні дані

Пропускна здатність переливу	0,6 л/с
Висота гідрозатвора (мм)	50 мм

### Характеристики

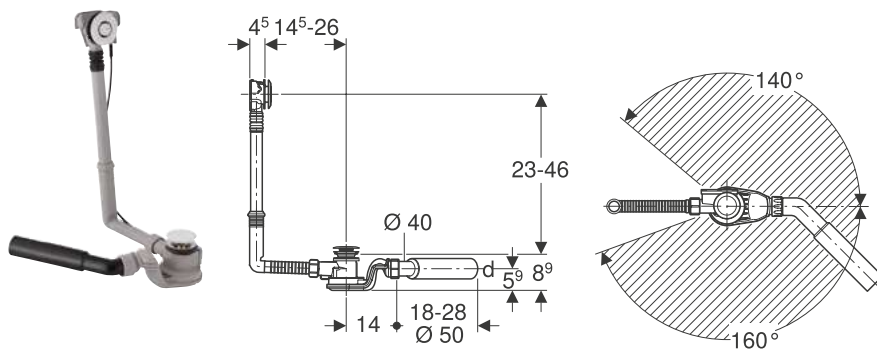
- Контроль якості відповідно до EN 274-3
- 3 переливом
- Двосторонні ущільнення на зливі та переливі
- Головка переливу кріпиться з можливістю регулювання

### Обсяг постачання

- Декоративний комплект
- Донний клапан
- Сифон
- З'єднувальне коліно з PE-HD,  $\varnothing$  40/50 мм
- Захисний короб
- Комплект кріплень

Арт. №	Колір / поверхня	DN	d, $\varnothing$ [мм]	Пропускна здатність зливу [л/с]	УАН/шт.
150.525.21.6	Глянцевий хром	40	40 / 50	0,8	2'493,00

## Злив-перелив для ванни Geberit з натисканням кнопкою PushControl, d52, довжина 26 см, з декоративним комплектом і з'єднувальним коліном



### Призначення

- Для ванн сталевих, пластмасових або чавуну
- Для ванн стандартного розміру
- Для ванн зі зливним отвором  $\varnothing$  52 мм

### Технічні дані

Пропускна здатність переливу	0,65 л/с
Висота гідрозатвора (мм)	50 мм

### Характеристики

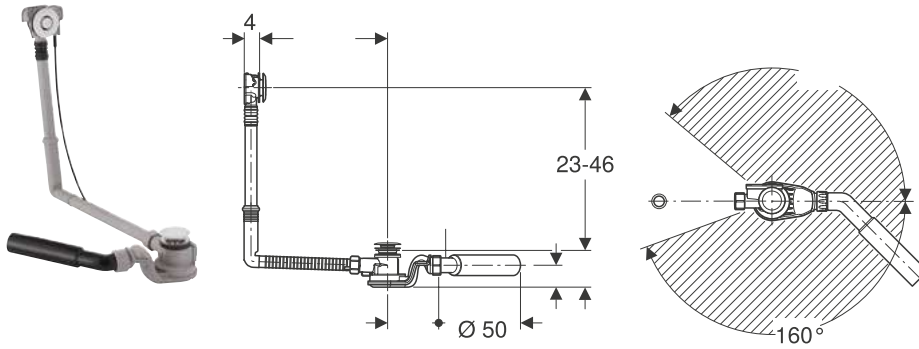
- Контроль якості відповідно до EN 274-3
- Кнопка врівень з ванною
- 3 переливом
- Двосторонні ущільнення на зливі та переливі
- Головка переливу кріпиться з можливістю регулювання

### Обсяг постачання

- Донний клапан
- Сифон
- З'єднувальне коліно 45° з PE-HD,  $\varnothing$  40/50 мм
- Декоративний комплект
- Захисний короб
- Комплект кріплень

Арт. №	Колір / поверхня	DN	d, $\varnothing$ [мм]	Пропускна здатність зливу [л/с]	УАН/шт.
150.755.21.6	Глянцевий хром	40	40 / 50	1	4'173,00

## Злив-перелив для ванни Geberit з натисканням кнопкою PushControl, d52, довжина 50 см, з декоративним комплектом і з'єднувальним коліном



### Призначення

- Для ванн сталевих, пластмасових або чавуну
- Для ванн спеціального розміру
- Для ванн зі зливним отвором  $\varnothing 52$  мм

### Технічні дані

Пропускна здатність переливу	0,65 л/с
Висота гідрозатвора (мм)	50 мм

### Характеристики

- Контроль якості відповідно до EN 274-3
- Кнопка врівень з ванною
- 3 переливом
- Двосторонні ущільнення на зливі та переливі
- Головка переливу кріпиться з можливістю регулювання

### Обсяг постачання

- Донний клапан
- Сифон
- З'єднувальне коліно 45° з PE-HD,  $\varnothing 40/50$  мм
- Декоративний комплект
- Захисний короб
- Комплект кріплень

Арт. №	Колір / поверхня	DN	d, $\varnothing$ [мм]	Пропускна здатність зливу [л/с]	УАН/шт.
150.756.21.6	Глянцевий хром	40	40 / 50	1	5'337,00

## Декоративний комплект Geberit d52, для зливу-переливу для ванни з поворотним механізмом



### Обсяг постачання

- Поворотна ручка
- Кришка зливного отвору
- Комплект кріплень

Арт. №	Колір / поверхня	УАН/шт.
150.281.11.1	Альпійський білий	1026,00
150.281.21.1	Глянцевий хром	1026,00

## Декоративний комплект Geberit Split d52, для зливу-переливу для ванни з поворотним механізмом



### Обсяг постачання

- Поворотна ручка
- Кришка зливного отвору
- Комплект кріплень

Арт. №	Колір / поверхня	УАН/шт.
150.300.14.1	Чорний матовий	1'599,00
150.300.21.1	Глянцевий хром	1'599,00
150.300.KJ.1	Панель: білий Декоративне кільце: глянцевий хром	1'599,00

## Зливна арматура для душових піддонів

### Кришка зливного отвору Geberit d90, для сифона для душових піддонів, висота гідрозатвору 30 / 50 мм



### Призначення

- Для сифонів для душових піддонів Geberit
- Для зливних отворів  $\varnothing$  90 мм

### Обсяг постачання

- Гребінчаста вставка

Арт. №	Колір / поверхня	d, $\varnothing$ [мм]	Матеріал	УАН/шт.
150.265.11.1	Альпійський білий	115	Пластик	741,00
150.265.14.1	Чорний матовий	115	Пластик	741,00
150.265.21.1	Глянцевий хром	115	Пластик	741,00
150.265.46.1	Матовий хром	115	Пластик	1'188,00

### Можливість комбінування з

- Сифон для душових піддонів Geberit d90, висота гідрозатвору 30 мм, відвід з PE  $\rightarrow$  с. 121
- Сифон для душових піддонів Geberit d90, висота гідрозатвору 50 мм, відвід з PE  $\rightarrow$  с. 122

### Кришка зливного отвору Geberit Split d90, для сифона для душових піддонів, висота гідрозатвору 30/50 мм



### Призначення

- Для сифонів для душових піддонів Geberit
- Для зливних отворів  $\varnothing$  90 мм

### Обсяг постачання

- Гребінчаста вставка

Арт. №	Колір / поверхня	d, $\varnothing$ [мм]	УАН/шт.
150.266.11.1	Панель: білий Декоративне кільце: матовий хром	120,7	1'395,00
150.266.16.1	Панель: чорна / матова Декоративні кільця: чорні / глянцеві	120,7	1'395,00
150.266.21.1	Панель: глянцевий хром Декоративне кільце: матовий хром	120,7	1'395,00
150.266.KJ.1	Панель: білий / матовий Декоративне кільце: матовий хром	120,7	1'395,00

### Можливість комбінування з

- Сифон для душових піддонів Geberit d90, висота гідрозатвору 30 мм, відвід з PE  $\rightarrow$  с. 121
- Сифон для душових піддонів Geberit d90, висота гідрозатвору 50 мм, відвід з PE  $\rightarrow$  с. 122

## Кришка зливного отвору Geberit d52, для сифона для душових піддонів

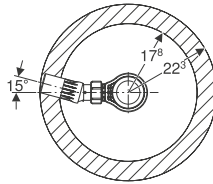
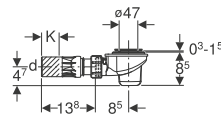


### Призначення

- Для сифонів для душових піддонів Geberit зі знімною занурювальною трубкою
- Для зливних отворів  $\varnothing$  52 мм

Арт. №	Колір / поверхня	d, $\varnothing$ [мм]	УАН/шт.
150.280.11.1	Альпійський білий	80	444,00
150.280.14.1	Чорний матовий	80	444,00
150.280.21.1	Глянцевий хром	80	444,00
150.280.46.1	Матовий хром	80	741,00

## Сифон для душових піддонів Geberit d52



### Призначення

- Для душових піддонів зі зливним отвором  $\varnothing$  52 мм
- Для душових піддонів без переливу

### Технічні дані

Пропускна здатність зливу за висоти напору води 120 мм	0,65 л/с
Висота гідрозатвора (мм)	50 мм

### Характеристики

- Контроль якості відповідно до EN 274-3
- Занурювальна трубка демонтується

### Обсяг постачання

- Сифон
- З'єднувальний патрубок з PE-HD,  $\varnothing$  50 мм, з кульовим шарніром
- Комплект кріплень

Арт. №	d, $\varnothing$ [мм]	K [см]	УАН/шт.
150.680.00.1	50	4,7	888,00

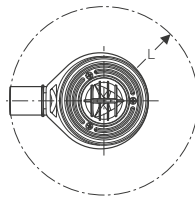
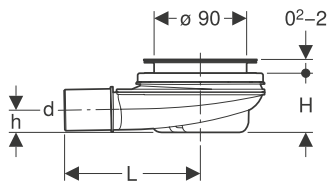
### Замовляти додатково

- Кришка зливного отвору

### Приладдя

- Кришка зливного отвору Geberit d52, для сифона для душових піддонів → с. 121

## Сифон для душових піддонів Geberit d90, висота гідрозатвора 30 мм, відвід з PE



### Призначення

- Для душових піддонів зі зливним отвором  $\varnothing$  90 мм
- Для душових піддонів без переливу

### Технічні дані

Пропускна здатність зливу за висоти напору води 15 мм	0,5 л/с
Висота гідрозатвора (мм)	30 мм

### Характеристики

- На відміну від вимог стандарту EN 274, висота сифона становить лише 30 мм
- Занурювальна трубка демонтується
- Стакан сифона знімний

### Обсяг постачання

- Сифон
- Комплект кріплень

Арт. №	З'єднувальний патрубок	d, $\varnothing$ [мм]	L [см]	H [см]	h [см]	УАН/шт.
150.581.00.1	PE-HD	40	16,3	5,8	2,2	1'788,00

### Замовляти додатково

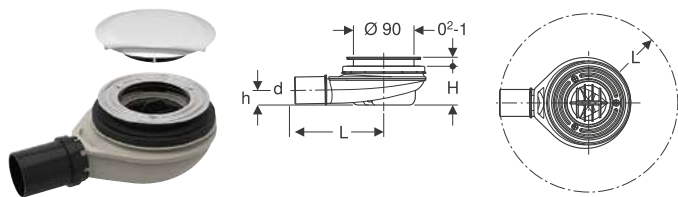
- Кришка зливного отвору Geberit  $\varnothing$  90 мм

### Можливість комбінування з

- Кришка зливного отвору Geberit Split d90, для сифона для душових піддонів, висота гідрозатвора 30/50 мм → с. 120
- Кришка зливного отвору Geberit d90, для сифона для душових піддонів, висота гідрозатвора 30 / 50 мм → с. 120



## Сифон для душових піддонів Geberit d90, з кришкою зливного отвору, висота гідрозатвору 30 мм, відвід з РЕ



### Призначення

- Для душових піддонів зі зливним отвором  $\varnothing$  90 мм
- Для душових піддонів без переливу

### Технічні дані

Пропускна здатність зливу за висоти напору води 15 мм	0,5 л/с
Висота гідрозатвора (мм)	30 мм

### Характеристики

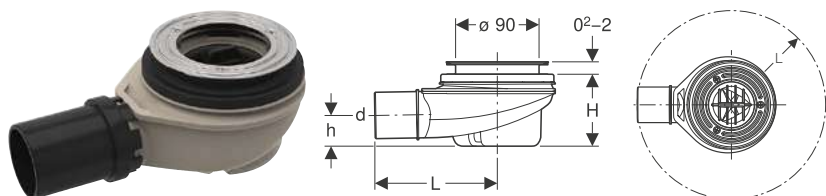
- На відміну від вимог стандарту EN 274, висота сифона становить лише 30 мм
- Занурювальна трубка демонтується
- Стакан сифона знімний

### Обсяг постачання

- Кришка зливного отвору
- Сифон
- Гребінчаста вставка
- Комплект кріплень

Арт. №	Колір / поверхня	З'єднувальний патрубок	d, $\varnothing$ [мм]	L [см]	H [см]	h [см]	УАН/шт.
150.583.21.1	Глянцевий хром	PE-HD	40	16,3	5,8	2,2	2'526,00

## Сифон для душових піддонів Geberit d90, висота гідрозатвору 50 мм, відвід з РЕ



### Призначення

- Для душових піддонів зі зливним отвором  $\varnothing$  90 мм
- Для душових піддонів без переливу

### Технічні дані

Пропускна здатність зливу за висоти напору води 15 мм	0,65 л/с
Висота гідрозатвора (мм)	50 мм

### Характеристики

- Контроль якості відповідно до EN 274-3
- Занурювальна трубка демонтується
- Стакан сифона знімний

### Обсяг постачання

- Сифон
- Комплект кріплень

Арт. №	З'єднувальний патрубок	d, $\varnothing$ [мм]	L [см]	H [см]	h [см]	УАН/шт.
150.550.00.1	PE-HD	50	16,3	7,8	3,3	1'788,00

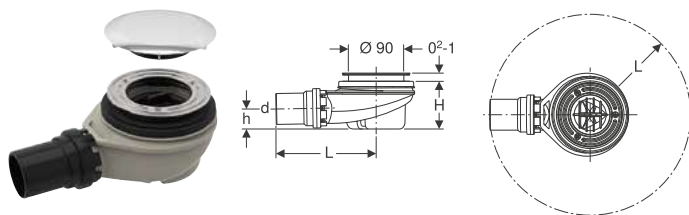
### Замовляти додатково

- Кришка зливного отвору Geberit  $\varnothing$  90 мм

### Можливість комбінування з

- Кришка зливного отвору Geberit Split d90, для сифона для душових піддонів, висота гідрозатвора 30/50 мм → с. 120
- Кришка зливного отвору Geberit d90, для сифона для душових піддонів, висота гідрозатвору 30 / 50 мм → с. 120

## Сифон для душових піддонів Geberit d90, з кришкою зливного отвору, висота гідрозатвору 50 мм, відвід з РЕ



### Призначення

- Для душових піддонів зі зливним отвором  $\varnothing$  90 мм
- Для душових піддонів без переливу

### Характеристики

- Контроль якості відповідно до EN 274-3
- Занурювальна трубка демонтується
- Стакан сифона знімний

#### Технічні дані

Пропускна здатність зливу за висоти напору води 15 мм	0,65 л/с
Висота гідрозатвора (мм)	50 мм

#### Обсяг постачання

- Кришка зливного отвору
- Сифон
- Гребінчаста вставка
- Комплект кріплень

Арт. №	Колір / поверхня	З'єднувальний патрубок	d, ø [мм]	L [см]	H [см]	h [см]	УАН/шт.
150.551.21.1	Глянцевий хром	PE-HD	50	16,3	7,8	3,3	2'523,00
150.552.21.1	Глянцевий хром	PE-HD	40	16,3	7,8	3,3	2'526,00

## Зливна арматура для умивальників і біде

### Донний клапан Geberit з вільним виливом та кришкою клапана



#### Призначення

- Для умивальників без переливу
- Для біде без видимого переливу

#### Технічні дані

Матеріал	Латунь хромована
----------	------------------

#### Характеристики

- Кришка клапана з пластику, хромована
- З вбудованим сітчастим фільтром

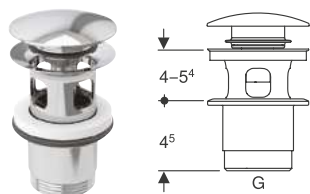
#### Обсяг постачання

- Сітчастий фільтр
- Ущільнення

Арт. №	Колір / поверхня	G ["]	L [см]	УАН/шт.
152.050.14.1	Н Чорний матовий	1 1/4"	5	3'312,00
152.050.21.1	Глянцевий хром	1 1/4"	5	3'294,00
152.080.14.1	Н Чорний матовий	1 1/4"	8	3'423,00
152.080.21.1	Глянцевий хром	1 1/4"	8	3'294,00

Н: Новий, доступний з квітень 2024

### Донний клапан Geberit із натискним механізмом



#### Призначення

- Для умивальників з товщиною матеріалу 40–45 мм в зоні донного клапана
- Для умивальників з переливом

#### Технічні дані

Матеріал	Латунь хромована
----------	------------------

#### Характеристики

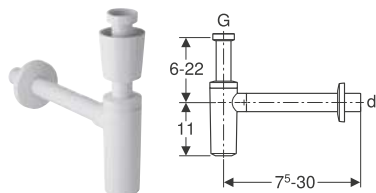
- Донний клапан з можливістю закривання
- Керування за допомогою зовнішньої кришки зливного отвору

#### Обсяг постачання

- Донний клапан
- Зовнішня кришка зливного отвору

Арт. №	Колір / поверхня	G ["]	УАН/шт.
152.076.21.1	Глянцевий хром	1 1/4"	2'124,00

## Сифон пляшковий Geberit для умивальника, з клапанною розеткою, горизонтальний випуск



### Призначення

- Для умивальників

### Технічні дані

Висота гідрозатвора (мм)	75 мм
Матеріал	PP

### Характеристики

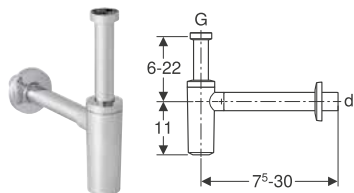
- Контроль якості відповідно до EN 274-3
- Стійкий до корозії
- Горизонтальний випуск

### Обсяг постачання

- Клапанна розетка
- Настінна розетка

Арт. №	к олір / поверхня	d, ø [мм]	G ["]	h [см]	УАН/шт.
151.034.11.1	Альпійський білий	32	1 1/4"	6-22	1'080,00
151.035.11.1	Альпійський білий	40	1 1/4"	6-22	1'080,00

## Сифон пляшковий Geberit для умивальника, горизонтальний випуск



### Призначення

- Для умивальників

### Технічні дані

Висота гідрозатвора (мм)	75 мм
Матеріал	ABS

### Характеристики

- Контроль якості відповідно до EN 274-3
- Стійкий до корозії
- Горизонтальний випуск

### Обсяг постачання

- Настінна розетка

Арт. №	к олір / поверхня	d, ø [мм]	G ["]	h [см]	УАН/шт.
151.034.14.1	H Чорний матовий	32	1 1/4"	6-22	1'869,00
151.034.21.1	Глянцевий хром	32	1 1/4"	6-22	1'548,00
151.035.14.1	H Чорний матовий	40	1 1/4"	6-22	1'869,00
151.035.21.1	Глянцевий хром	40	1 1/4"	6-22	1'548,00

H: Новий, доступний з квітень 2024

### Приладдя

- Подовжувач Geberit для пляшкового сифона





---

Комплектуючі.....	128
Пошук за артикулом.....	129

## КОМПЛЕКТУЮЧІ

		Артикул	Ціна, грн. з ПДВ
Сидіння з кришкою Kofo тверде	для компактів Runa L89201000/ L89200000 (дюропласт, мет. кріплення)	S110162400	1 395,00
Сидіння з кришкою Kofo тверде, механізм плавного опускання, кріпильні шарніри QuickRelease	для компактів Runa L89208000/ L89207000, Modo L39000000/ L39003000/ L39004000 (дюропласт, мет. кріплення)	S110163420	1 767,00
Сидіння з кришкою Kofo тверде	для компактів Status (дюропласт, мет. кріплення)	S110162380	1 233,00
Сидіння з кришкою Kofo тверде, механізм плавного опускання, кріпильні шарніри QuickRelease	Для компактів Status, Freja L79211000, Freja Premium, Primo Premium (дюропласт, мет. кріплення)	S110163370	1 581,00
Сидіння з кришкою Kofo Freja	для компактів Freja L79201000 (поліпропілен, мет. кріплення)	S110142110	501,00
Сидіння з кришкою Kofo Solo	для компактів Solo (поліпропілен, мет. кріплення)	70117	546,00
Комплект кріплень до унітазів		S110500000	24,00
Сидіння з кришкою Kofo м'яке	для унітазів Idol (поліпропілен, мет. кріплення)	S110192130	510,00
Сидіння з кришкою Kofo Idol, механізм плавного опускання, кріпильні шарніри QuickRelease	для підвісних унітазів Idol M1310002U (дюропласт, мет. кріплення)	S110163410	1 728,00
Сидіння для дитячого унітазу Kofo Bambi без кришки	(поліпропілен, пластикові кріплення)	1101912UA	225,00
Status Керамічний бачок з кришкою	підведення води знизу	2341010UA	1 107,00
Status Чаша унітазу, косий випуск	з комплектом прихованого кріплення	2331000UA	2 037,00
Status Чаша унітазу, горизонтальний випуск	з комплектом прихованого кріплення	2331020UA	2 037,00
Runa Керамічний бачок з кришкою	підведення води знизу	L84000000	1 008,00
Runa Чаша унітазу, горизонтальний випуск	для компактів Runa і Modo	L83200000	1 869,00
Runa Чаша унітазу, косий випуск	для компактів Runa і Modo	L83202000	1 869,00
Runa Чаша унітазу, вертикальний випуск		L83203000	1 890,00
Freja Керамічний бачок з кришкою класичний	підведення води знизу	L74000000	1 107,00
Freja Чаша унітазу косий випуск		L73202000	1 728,00
Freja Чаша унітазу горизонтальний випуск		L73200000	1 728,00
Freja Premium Керамічний бачок з кришкою класичний	підведення води знизу	L7400000U	1 107,00
Freja Premium Чаша унітазу горизонтальний випуск	з комплектом прихованого кріплення	L7320000U	2 037,00
Freja Premium Чаша унітазу косий випуск	з комплектом прихованого кріплення	L7320100U	2 037,00
Idol Керамічний бачок з кришкою	підведення води знизу	M1400800U	927,00
Idol Чаша унітазу косий випуск		M13202000	1 539,00
Solo Керамічний бачок з кришкою	підведення води знизу	7401400U	948,00
Solo Чаша унітазу горизонтальний випуск		73202000	1 740,00
Modo Керамічний бачок з кришкою	підведення води знизу	L34001000	1 104,00
Bambi Керамічний бачок з кришкою	підведення води збоку	104000UA	933,00
Bambi Чаша унітазу косий випуск		103200UA	1 611,00
Antysplash Керамічний бачок з кришкою	підведення води знизу	204201UA	990,00
Antysplash Чаша унітазу косий випуск		103000UA	1 803,00

## ПОШУК ЗА АРТИКУЛОМ

Артикульний номер	сторінки	Артикульний номер	сторінки	Артикульний номер	сторінки	Артикульний номер	сторінки
101456UA	81	2321500UA	30	89492000	12	L1103100	106
101960UA	80	2321550UA	30	89494000	12	L1200100	110
102140UA	76	2321600UA	30	89495000	10	L1221100	111
102950UA	80	2322450UA	30	89497000	10	L31201100	103
109900UA	76	2323450UA	30	89498000	11	L31201200	103
		2370000UA	31	89500000	11	L33333000	109
1101912UA	77	2371000UA	31	89541000	20	L39000000	36
126101UA	83	2395050UA	33	89543000	20	L39003000	37
150.265.11.1	120	2395250UA	32	89545000	21	L39004000	38
150.265.14.1	120	2396050UA	33	96017000	83	L51150000	8
150.265.21.1	120	2396250UA	32	99274000	23	L51160000	8
150.265.46.1	120	458.103.00.1	115	99487000	14	L60003000	106
150.266.11.1	120	458.126.00.1	114	99656000	14	L60004000	106
150.266.16.1	120	5340000	89	K90123000	25	L60006000	106
150.266.21.1	120	5341000	89	K90124000	26	L60121100	107
150.266.KJ.1	120	5342000	89	K90125000	26	L60121200	107
150.280.11.1	121	5343000	89	K90126000	26	L60301000	102
150.280.14.1	121	5360000	89	K91942000	18	L60302000	102
150.280.21.1	121	5361000	89	K91952000	18	L60401000	107
150.280.46.1	121	5362000	89	K91962000	19	L60402000	107
150.281.11.1	119	5363000	88	K93101000	25	L60403000	107
150.281.21.1	119	5364000	88	K93120000	24	L62001000	109
150.300.14.1	120			K99024000	19	L63001000	108
150.300.21.1	120	550.950.00.1	116	K99025000	19	L63002000	108
150.300.KJ.1	120	5533000	87	K99026000	20	L63003000	108
150.501.00.6	116	5534000	88	K99033000	24	L63101000	108
150.505.00.6	117	5535000	90	L1000101	103	L63102000	108
150.520.21.6	117	5536000	87	L1000102	103	L63103000	108
150.525.21.6	118	5537000	87	L1000601	103	L71150000	49
150.550.00.1	122	5538000	90	L1000602	103	L71155000	49
150.551.21.1	123	70117	63	L1012111	104	L71160000	49
150.552.21.1	123	71151-00U	60	L1012112	104	L71955000	49
150.581.00.1	121	71163-00U	60	L1012121	104	L71965000	49
150.583.21.1	122	71950-00U	61	L1012122	104	L72340000	48
150.680.00.1	121	7294200U	60	L1023511	110	L72945000	48
150.755.21.6	118	77000-00U	61	L1023512	110	L75000000	56
150.756.21.6	119	79232000	63	L1023521	110	L77000000	50
151.034.11.1	124	88393000	21	L1023522	110	L77100000	50
151.034.14.1	124	88416000	23	L1054401	102	L79046000	55
151.034.21.1	124	88417000	22	L1054402	102	L79047000	54
151.035.11.1	124	88418000	22	L1054501	102	L79201000	53
151.035.14.1	124	88454000	13	L1054502	102	L79211000	52
151.035.21.1	124	88455000	13	L1054601	102	L7922000U	51
152.050.14.1	123	88457000	13	L1054602	102	L7922100U	53
152.050.21.1	123	88458000	13	L1061001	104	L81950000	42
152.076.21.1	123	88460000	12	L1061002	104	L81960000	42
152.080.14.1	123	88462000	12	L1061101	104	L81970000	42
152.080.21.1	123	88474000	22	L1061102	104	L82735000	42
19026-00U	67	89483000	9	L1061201	104	L89200000	43
1903300U	67	89485000	9	L1061202	104	L89201000	44
209905UA	72	89486000	11	L1061401	105	L89206100	45
		89488000	11	L1061402	105	L89206200	45
		89489000	10	L1071202	105	L89207000	44
		89491000	10	L1100200	106	L89208000	43



Артикульний номер	сторінки
M1115000U	66
M1115500U	66
M1116000U	66
M1300000U	66
PWP2341000	91
PWP2351000	91
PWP2361000	91
PWP2372000	91
PWP2373000	91
PWP2376000	91
PWP2382000	91
PWP2383000	91
PWP2392000	91
PWP2393000	91
S110142110	56
S110162380	82
S110162400	82
S110163370	82
S110163410	68
S110163420	82
S110192130	81
S79218-00U	62
SN14	92
SP007	92
SU00016	92
SU00017	92
XBK1480000	96
XBK1490000	96
XBK1680000	96
XBK1690000	96
XBN1480000	99
XBN1490000	99
XBN1680000	97
XBN1690000	98
XWP135000N	89
XWP136000N	89
XWP137000N	89
XWP354000N	90
XWP355000N	90
XWP356000N	90
XWP357000N	90
XWP3650000N	86
XWP3660000N	86
XWP3670000N	86
XWP3677000N	86



**10**

**РОКІВ**

ДОСТУПНІСТЬ  
ЗАПАСНИХ ЧАСТИН

**10**

**РОКІВ**

ГАРАНТІЇ НА КЕРАМІКУ  
ТА АКРИЛ

**2**

**РОКИ**

ГАРАНТІЇ НА  
МЕБЛІ

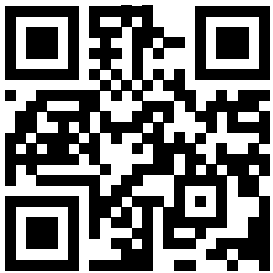


**reddot award 2016**  
winner

Red Dot Design Award  
dla mebli KOŁO TWINS

# KOŁO

Geberit Group



ТОВ «Геберіт Трейдінг»

04073, Україна, м. Київ,  
пр. Степана Бандери, 9  
корпус 6, вхід 5А, оф. 6-301  
[geberit.ua@geberit.com](mailto:geberit.ua@geberit.com)

Кол-центр:

**0 800 502 606**

(дзвінки зі стаціонарних та мобільних  
номерів в межах України – безкоштовно)

Facebook Геберіт Україна  
[www.facebook.com/Geberit.UKR](http://www.facebook.com/Geberit.UKR)

**WWW.KOLO.UA**